

ZHONGGUOJIANZHUBIAOZHUNSHESHEJIYANJIUYUANCANKAOTUJI 17CJ40-18

17CJ40-18

建筑防水系统构造(十八)

参考图集



使用正版图集
注册积分
年终回报
免费网络课程
13259501



刮开此处 上网积分

中国建筑标准设计研究院

建筑防水系统构造（十八）

国家建筑标准设计参考图

主编单位 中国建筑标准设计研究院有限公司
 广东禹能建材科技有限公司
 实行日期 二〇一七年三月三十日

统一编号 GJCT-145

图集号 17CJ40-18

主编单位负责人
 主编单位技术负责人
 技术审定人
 设计负责人

陈伟研
 王国庆
 卢兴伟
 张童颜

目 录

目录.....	1	屋面防水构造做法选用表.....	20
说明.....	2	坡屋面、单层防水卷材防水构造做法选用表.....	21
说明和防水层材料选用表.....	8	种植屋面防水构造做法选用表.....	22
防水层材料选用表.....	9	平屋面防水节点大样.....	23
地下建筑防水构造做法选用表.....	13	坡屋面防水节点大样.....	25
管廊、隧道防水构造做法选用表.....	15	种植屋面防水节点大样.....	26
地下室防水节点大样.....	16	单层防水卷材屋面构造(机械固定法).....	27
地下室桩头、后浇带防水构造.....	17	单层卷材防水屋面构造(粘结法).....	28
地下室底板、顶板、外墙变形缝防水构造.....	18	附录：广东禹能防水材料性能指标.....	29
管廊、隧道防水构造.....	19		

目 录

图集号 17CJ40-18

审核 王国庆 王国庆 校对 张童颜 张童颜 设计 卢兴伟 卢兴伟

页

1

说 明

1. 概述

本图集主要介绍广东禹能建材科技股份有限公司生产的YN“禹能”系列防水卷材、YN“禹能”系列防水涂料在建筑工程防水及地铁、隧道、地下综合管廊、雨水利用系统的防水工程构造做法和应用技术。

2. 设计依据

《地下工程防水技术规范》	GB 50108
《屋面工程质量验收规范》	GB 50207-2012
《地下防水工程质量验收规范》	GB 50208
《屋面工程技术规范》	GB 50345-2012
《坡屋面工程技术规范》	GB 50693
《城市综合管廊工程技术规范》	GB 50838
《种植屋面工程技术规程》	JGJ 155-2013
《倒置式屋面工程技术规程》	JGJ 230-2010
《建筑外墙防水工程技术规程》	JGJ/T 235-2011
《住宅室内防水工程技术规范》	JGJ 298-2013
《单层防水卷材屋面工程技术规程》	JGJ/T 316-2013

当依据的标准规范进行修订或有新的标准规范出版实施时，本图集与现行工程建设标准不符的内容、限制或淘汰的技术或产品，视为无效，工程技术人员在参考使用时，应注意加以区分，并应对本图集相关内容进行复核后选用。

3. 适用范围

3.1 适用于一般工业与民用建筑的地下室、屋面、室内、外墙有防水设防要求区域的防水、防潮工程。

3.2 适用于地铁、隧道、人防工程、地下综合管廊及其它市政的防水、防渗工程。

3.3 适用于种植屋面及雨水利用系统的防水工程。

4. 材料介绍

4.1 YN自粘聚合物改性沥青防水卷材

4.1.1 产品介绍

YN自粘聚合物改性沥青防水卷材按有无胎基分为有胎PY类和N类(PE)，有胎PY类YN-B701强力自粘聚合物改性沥青防水卷材由自粘聚合物改性沥青为浸涂材料，以聚酯毡为胎体及隔离膜复合而成的自粘防水卷材，是采用自粘法冷施工作业环保防水卷材；无胎N类(PE)YN-A780强力交叉膜高分子自粘防水卷材是以聚乙烯膜为覆面材料，以聚合物改性沥青为粘结层，以带硅油可隔离的PET聚酯膜(或PE膜)复合而成。

执行标准：《自粘聚合物改性沥青防水卷材》GB 23441-2009。PY类厚度：2.0mm、3.0mm、4.0mm；N类(PE)类厚度：1.2mm、1.5mm、2.0mm。产品性能见附表1。

说 明							图集号	17CJ40-18		
审核	王国庆	王国庆	校对	张童颜	张童颜	设计	卢兴伟	卢兴伟	页	2

4.1.2 产品特点

1) 粘结力强，冷施工，安全可靠，避免液体胶粘剂粘贴的不稳定性和火烤的火灾隐患；

2) 延伸性能良好，可适应基层一般变形、裂缝等不利现象；

3) 能适应炎热和寒冷地区的气候变化。

4.2 YN-B703湿铺式自粘防水卷材

4.2.1 产品介绍

由聚合物改性沥青为浸涂材料，配以活性助剂，以聚酯毡为胎体与隔离膜复合而成的自粘防水卷材，采用湿铺法施工。

执行标准：《预铺/湿铺防水卷材》GB/T 23457-2009 湿铺PY类。厚度：3.0mm、4.0mm。产品性能见附表2。

4.2.2 产品特点

1) 可直接在潮湿(无明水)、基本平整的基层上施工，无需底涂；

2) 可与未固化的水泥基面粘结，消除窜水现象；

3) 冷施工无须使用明火，没有溶剂挥发，安全、节能、环保；

4) 卷材自身具备粘性，平面搭接简便，施工方便。

4.3 YN-B705 GTS新型塑纤高分子自粘防水卷材

4.3.1 产品介绍

采用聚酯长纤土工布作为覆面材料，以高分子材料为

胎基，以改性沥青胶料为粘结层的防水卷材。

执行标准：《预铺/湿铺防水卷材》GB/T 23457-2009 湿铺P类。防水层厚度：1.5mm、2.0mm。产品性能见附表2。

4.3.2 产品特点

1) 具备较好的自愈性和蠕变性；

2) 与基层粘结力强，有效减少窜水；

3) 湿铺法冷施工，安全环保；

4) 防水卷材自带保护层，可有效减少施工过程中对防水卷材的破坏。

4.4 YN-A750反应粘结型高分子自粘防水卷材

4.4.1 产品介绍

以聚酯膜为胎基，改性沥青胶料为基料复合而成的双面自粘防水卷材。

执行标准：《预铺/湿铺防水卷材》GB/T 23457-2009 湿铺P类。厚度有1.2mm、1.5mm、2.0mm。产品性能见附表2。

4.4.2 产品特点

1) 与基层粘结良好，有效防止窜水；

2) 自粘胶层具有自愈性和局部自锁水性；

3) 延伸性和抗拉性能优异，适应结构基层的变形；

4) 材质柔软，适应各种复杂基面施工，安全环保。

说 明

图集号 17CJ40-18

审核 王国庆 王国庆 校对 张童颜 张童颜 设计 卢兴伟 卢兴伟

页

3

4.5 YN-A760强力交叉膜高分子复合自粘防水卷材

4.5.1 产品介绍

以高强度交叉层压膜为胎基，以改性沥青自粘层为基料，与隔离膜组成单面粘或双面粘的防水卷材。

执行标准：《预铺/湿铺防水卷材》GB/T 23457-2009 湿铺P类。厚度：1.2mm、1.5mm、2.0mm。产品性能见附表2。

4.5.2 产品特点

- 1) 具有良好的抗拉强度、延伸率、耐撕裂性、抗冲击等性能；
- 2) 卷材与基层粘结良好，能有效防止窜水；
- 3) 采用湿铺法施工，潮湿和基本平整基层上均可施工，施工周期短。

4.6 YN-A770高分子自粘胶膜防水卷材

4.6.1 产品介绍

以高密度聚乙烯 (HDPE) 为底膜，表面涂覆压敏胶为粘层，以细砂为隔离层的防水卷材。

执行标准：《预铺/湿铺防水卷材》GB/T 23457-2009 预铺P类。厚度：1.2mm、1.5mm、2.0mm。产品性能见附表3。

4.6.2 产品特点

- 1) 与后浇混凝土粘结良好，即使卷材局部发生穿孔、破损，也不会出现窜水现象；
- 2) 抗冲击、耐穿刺、抗拉强度等性能优异；
- 3) 采用预铺反粘法施工，工期短；

4) 卷材短边搭接选用非沥青基自粘胶条，粘结可靠；

5) 施工过程无需溶剂和燃料、无需焊接，避免环境污染和消防隐患。

4.7 YN-改性沥青耐根穿刺防水卷材

4.7.1 产品介绍

以铜胎基或聚酯毡为胎体，以添加化学阻根剂的SBS改性沥青为基料，两面覆以聚乙烯膜为隔离材料制成的改性沥青防水卷材。按胎体材料不同，分为YN-T709铜胎基SBS改性沥青耐根穿刺防水卷材和YN-T710化学阻根高聚物改性沥青防水卷材。

执行标准：《弹性体改性沥青防水卷材》GB 18242-2008、《种植屋面用耐根穿刺防水卷材》JC/T 1075-2008。厚度：4.0mm。产品性能见附表4。

4.7.2 产品特点

- 1) 可形成高强度防水层，耐穿刺、耐撕裂、耐腐蚀、耐霉菌、耐候性好；
- 2) 具有优良的延伸性和较高的抗撕裂能力，适应结构层的徐变；
- 3) 优异的耐高、低温性能，冷热地区均适用；

4.8 YN-A680 TPO高分子防水卷材

4.8.1 产品介绍

说 明

图集号 17CJ40-18

审核 王国庆 王国立 校对 张童颜 张童颜 设计 卢兴伟 卢兴伟

页

4

由TPO树脂制成的防水卷材，卷材既具有橡胶的高延伸性，又具有塑料的可焊接性。按产品的组成为均质卷材、带纤维背衬卷材和织物内增强卷材。

执行标准：《热塑性聚烯烃(TPO)防水卷材》GB 27789-2011。厚度：1.2mm、1.5mm、2.0mm。产品性能见附表5。

4.8.2 产品特点

- 1) 高强度、高延伸率；
- 2) 耐候性好，抗紫外线性能优异；
- 3) 耐化学腐蚀，防霉，耐植物根系穿刺，适用于种植屋面；
- 4) 搭接边采用热焊工艺，不含增塑剂；
- 5) 非上人屋面无须保护层，施工方便无污染。

4.9 YN-A689 PVC高分子防水卷材

4.9.1 产品介绍

以聚氯乙烯树脂为主要原料，加入各类专用助剂和抗老化剂，通过挤塑工艺制成的防水卷材。按产品的组成为均质卷材、带纤维背衬卷材和内增强卷材。

执行标准：《聚氯乙烯(PVC)防水卷材》GB 12952-2011。厚度：1.2mm、1.5mm、2.0mm。产品性能见附表6。

4.9.2 产品特点

- 1) 拉伸强度高，延伸率大，可适应结构变形；
- 2) 耐老化性能良好、热处理尺寸变化率低，可用于外

露式屋面系统；

- 3) 耐化学腐蚀，防霉，适用范围广；
- 4) 可用于耐根穿刺防水层；
- 5) 具有良好的低温柔性；
- 6) 热焊接接缝牢固可靠，且无环境污染。

4.10 YN-C804聚合物水泥基防水涂料

4.10.1 产品介绍

以高分子乳液和硅酸盐水泥为主要原料，辅以多种无机材料和助剂配制而成的双组分涂料。

执行标准：《聚合物水泥防水涂料》GB/T23445-2009。产品性能见附表7。

4.10.2 产品特点

- 1) 涂膜与基面粘结良好；
- 2) 无毒、无味、无污染，安全环保。

4.11 YN-聚氨酯防水涂料

4.11.1 产品介绍

以异氰酸酯和聚醚多元醇为主要原料，配以各种助剂制成的反应固化型防水涂料。分为YN-C801双组分聚氨酯防水涂料和YN-C802单组分聚氨酯防水涂料。

执行标准：《聚氨酯防水涂料》GB/T 19250-2013。产品性能见附表8。

说 明							图集号	17CJ40-18		
审核	王国庆	王国庆	校对	张童颜	张童颜	设计	卢兴伟	卢兴伟	页	5

4.11.2 产品特点

- 1) 具有高强度、高延伸率、高弹性、抗疲劳等特点;
- 2) 能适应炎热和寒冷地区的气候变化。

4.12 YN-C907非固化橡胶沥青防水涂料

4.12.1 产品介绍

以天然橡胶、沥青和特殊添加剂为主要原料，可长期保持蠕变性的防水材料。

执行标准：《非固化橡胶沥青防水涂料》Q/YN001-2016。产品性能见附表9。

4.12.2 产品特点

- 1) 长效可蠕动、不固化;
- 2) 粘结性强，可在潮湿基面施工;
- 3) 材料自身可吸收因基层变形产生的应力;
- 4) 自愈性强，施工时即使出现防水层破损也能自行修复;
- 5) 可与其他防水卷材同时使用，形成复合式防水层，提高防水效果。

4.13 YN-C806水泥基渗透结晶型防水涂料

4.13.1 产品介绍

以硅酸盐水泥为主要成分，掺入一定量的活性化学物质制成的粉状防水材料。是用于水泥混凝土的刚性防水材料，其与水作用后，材料中含有的活性化学物质以水为载

体在混凝土中渗透，与水泥水化产物生成不溶于水的针状结晶体，堵塞毛细孔道和细微缝隙，从而提高混凝土的致密性与防水性。

执行标准：《水泥基渗透结晶型防水材料》GB 18445-2012。产品性能见附表10。

4.13.2 产品特点

- 1) 具有自动修复微裂纹的功能;
- 2) 物化性能好、渗透性强，并有耐碱的性能;
- 3) 与水拌合使用，绿色环保，无毒、无味、无污染。

4.14 YN-C901笠霸强力防水涂料（丙烯酸-环氧共聚乳液）

4.14.1 产品介绍

以丙烯酸-环氧水性乳液为主要成膜物质，配合环保型水性固化剂，以及强力憎水剂、渗透剂等特种助剂组成的一种新型防水涂料。

执行标准：《笠霸强力防水涂料》Q/YDYN001-2016。产品性能见附表11。

4.14.2 产品特点

- 1) 固化速度快，韧性强;
- 2) 粘结强度高，对混凝土基面有较强的渗透性;
- 3) 耐水性能良好;
- 4) 绿色环保，施工简便。

说 明							图集号	17CJ40-18		
审核	王国庆	王国庆	校对	张童颜	张童颜	设计	卢兴伟	卢兴伟	页	6

5. 防水材料适用部位简介

防水材料适用部位简介

材料名称	适用部位										
	地下室	平屋面	坡屋面	种植屋面 /顶板	单层卷材 屋面	室内厨 卫生间	非饮用 水池 /泳池	综合管廊	隧道	建筑外墙	修缮 /堵漏
YN-B701强力自粘聚合物改性沥青防水卷材	★	★	★	★	-	-	-	-	-	-	-
YN-B703预铺/湿铺式自粘防水卷材	★	★	★	★	-	-	-	-	-	-	-
YN-B705 GTS新型塑纤高分子自粘防水卷材	★	★	-	★	-	-	★	★	-	-	-
YN-A750反应粘结型高分子自粘防水卷材	★	★	★	-	-	-	★	★	-	-	-
YN-A760强力交叉膜高分子复合自粘防水卷材	★	★	★	-	-	-	★	★	-	-	-
YN-A770高分子自粘胶膜防水卷材	★	-	-	-	-	-	-	★	★	-	-
YN-A780强力交叉膜高分子自粘防水卷材	★	★	★	-	-	-	-	-	-	-	-
YN-T709/710改性沥青耐根穿刺防水卷材	-	-	-	★	-	-	-	-	-	-	-
YN-A680 TPO高分子防水卷材	-	-	-	-	★	-	-	-	-	-	-
YN-A689 PVC高分子防水卷材	-	-	-	-	★	-	-	-	★	-	-
YN-C804聚合物水泥基防水涂料	◎	◎	★	◎	-	★	★	◎	◎	★	★
YN-C801/802-聚氨酯防水涂料	◎	◎	★	◎	-	★	★	◎	◎	★	★
YN-C907非固化橡胶沥青防水涂料	★	★	-	★	-	-	★	★	-	-	-
YN-C806水泥基渗透结晶型防水涂料	◎	-	-	-	-	-	★	★	-	-	-
YN-C901笠霸强力防水涂料	-	-	-	-	-	★	★	-	-	★	★

注：1. ★表示优先选用；◎表示适用或配合使用；-表示不适用。
2. 耐根穿刺防水卷材用于种植屋面必须提供阻根功能检测报告。

说 明

图集号 17CJ40-18

审核 王国庆 王国庆 校对 张童颜 张童颜 设计 卢兴伟 卢兴伟

页 7

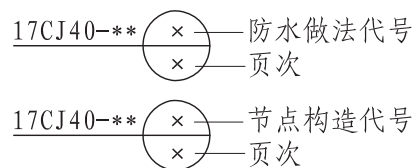
6. 其他

6.1 本图集中除注明单位外，其他均以毫米(mm)为单位。

6.2 其他未尽事宜，均应按照国家现行标准执行。

6.3 本图集根据广东禹能建材科技股份有限公司提供的技术资料编制，图集的解释由该公司负责。

7. 详图索引方法



地下室底板防水层材料选用表(二级防水)

索引号	防水层做法
D2-1	≥ 3.0厚YN-B701强力自粘聚合物改性沥青防水卷材(II型)
D2-2	≥ 3.0厚YN-B703湿铺式自粘防水卷材(II型)
D2-3	≥ 1.5厚YN-A780强力交叉膜高分子自粘防水卷材(II型)
D2-4	≥ 1.5厚YN-B705GTS新型塑纤高分子自粘防水卷材(II型)
D2-5	≥ 1.5厚YN-A760强力交叉膜高分子复合自粘防水卷材(II型)
D2-6	≥ 1.5厚YN-A750反应粘接型高分子自粘防水卷材(II型)

地下室底板防水层材料选用表(一级防水)

索引号	防水层做法
D1-1	① ≥ 3.0厚YN-B701强力自粘聚合物改性沥青防水卷材(II型) ② ≥ 3.0厚YN-B701强力自粘聚合物改性沥青防水卷材(II型)
D1-2	① ≥ 3.0厚YN-B703湿铺式自粘防水卷材(II型) ② ≥ 3.0厚YN-B703湿铺式自粘防水卷材(II型)
D1-3	① ≥ 1.5厚YN-A780强力交叉膜高分子自粘防水卷材(II型) ② ≥ 1.5厚YN-A780强力交叉膜高分子自粘防水卷材(II型)
D1-4	① ≥ 1.5厚YN-B705GTS新型塑纤高分子自粘防水卷材(II型) ② ≥ 1.5厚YN-B705GTS新型塑纤高分子自粘防水卷材(II型)
D1-5	① ≥ 1.5厚YN-A760强力交叉膜高分子复合自粘防水卷材(II型) ② ≥ 1.5厚YN-A760强力交叉膜高分子复合自粘防水卷材(II型)
D1-6	① ≥ 1.5厚YN-A750反应粘接型高分子自粘防水卷材(II型) ② ≥ 1.5厚YN-A750反应粘接型高分子自粘防水卷材(II型)
D1-7	① ≥ 3.0厚YN-B701强力自粘聚合物改性沥青防水卷材(II型) ② ≥ 2.0厚YN-C907非固化橡胶沥青防水涂料
D1-8	① ≥ 1.5厚YN-A780强力交叉膜高分子自粘防水卷材(II型) ② ≥ 2.0厚YN-C907非固化橡胶沥青防水涂料
D1-9	① ≥ 1.5厚YN-B705GT新型塑纤高分子自粘防水卷材(II型) ② ≥ 2.0厚YN-C907非固化橡胶沥青防水涂料
D1-10	① ≥ 1.5厚YN-A760强力交叉膜高分子自粘防水卷材(II型) ② ≥ 2.0厚YN-C907非固化橡胶沥青防水涂料
D1-11	① ≥ 1.5厚YN-A750反应粘接型高分子自粘防水卷材(II型) ② ≥ 2.0厚YN-C907非固化橡胶沥青防水涂料
D1-12	≥ 1.5厚YN-A770高分子自粘胶膜防水卷材

说明和防水层材料选用表

图集号 17CJ40-18

审核 王国庆 王凤华 校对 张童颜 张童颜 设计 卢兴伟 卢兴伟

页 8

地下室侧墙防水层材料选用表(一级防水)

索引号	防水层做法
DC1-1	① ≥ 3.0厚YN-B701强力自粘聚合物改性沥青防水卷材(II型) ② ≥ 3.0厚YN-B701强力自粘聚合物改性沥青防水卷材(II型)
DC1-2	① ≥ 1.5厚YN-A780强力交叉膜高分子自粘防水卷材(II型) ② ≥ 1.5厚YN-A780强力交叉膜高分子自粘防水卷材(II型)
DC1-3	① ≥ 1.5厚YN-B705GTS新型塑纤高分子自粘防水卷材(II型) ② ≥ 1.5厚YN-B705GTS新型塑纤高分子自粘防水卷材(II型)
DC1-4	① ≥ 1.5厚YN-A760强力交叉膜高分子复合自粘防水卷材(II型) ② ≥ 1.5厚YN-A760强力交叉膜高分子复合自粘防水卷材(II型)
DC1-5	① ≥ 1.5厚YN-A750反应粘接型高分子自粘防水卷材(II型) ② ≥ 1.5厚YN-A750反应粘接型高分子自粘防水卷材(II型)
DC1-6	① ≥ 1.5厚YN-A780强力交叉膜高分子自粘防水卷材(II型) ② ≥ 2.0厚YN-C907非固化橡胶沥青防水涂料
DC1-7	① ≥ 1.5厚YN-B705GT新型塑纤高分子自粘防水卷材(II型) ② ≥ 2.0厚YN-C907非固化橡胶沥青防水涂料
DC1-8	① ≥ 1.5厚YN-A760强力交叉膜高分子复合自粘防水卷材(II型) ② ≥ 2.0厚YN-C907非固化橡胶沥青防水涂料
DC1-9	① ≥ 1.5厚YN-A750反应粘接型高分子自粘防水卷材(II型) ② ≥ 2.0厚YN-C907非固化橡胶沥青防水涂料
DC1-10	≥ 1.5厚YN-A770高分子自粘胶膜防水卷材

注：地下侧墙采用DC1-6/DC1-7/DC1-8/DC1-9施工，卷材每4m高度用钢钉固定，钢钉间距400~600，钉帽必须隐藏或密封处理。

地下室侧墙防水层材料选用表(二级防水)

索引号	防水层做法
DC2-1	≥ 3.0厚YN-B701强力自粘聚合物改性沥青防水卷材(II型)
DC2-2	≥ 1.5厚YN-A780强力交叉膜高分子自粘防水卷材(II型)
DC2-3	≥ 1.5厚YN-B705GTS新型塑纤高分子自粘防水卷材(II型)
DC2-4	≥ 1.5厚YN-A760强力交叉膜高分子复合自粘防水卷材(II型)
DC2-5	≥ 1.5厚YN-A750反应粘接型高分子自粘防水卷材(II型)

地下室顶板防水层材料选用表(二级防水)

索引号	防水层做法
DD2-1	≥ 3.0厚YN-B701强力自粘聚合物改性沥青防水卷材(II型)
DD2-2	≥ 1.5厚YN-A780强力交叉膜高分子自粘防水卷材(II型)
DD2-3	≥ 1.5厚YN-B705GTS新型塑纤高分子自粘防水卷材(II型)
DD2-4	≥ 1.5厚YN-A760强力交叉膜高分子复合自粘防水卷材(II型)
DD2-5	≥ 1.5厚YN-A750反应粘接型高分子自粘防水卷材(II型)

防水层材料选用表

图集号 17CJ40-18

审核 王国庆 王国立 校对 张童颜 张童颜 设计 卢兴伟 卢兴伟

页 9

地下室顶板防水层材料选用表(一级防水)

索引号	防水层做法
DD1-1	① ≥ 3.0厚YN-B701强力自粘聚合物改性沥青防水卷材(II型) ② ≥ 3.0厚YN-B701强力自粘聚合物改性沥青防水卷材(II型)
DD1-2	① ≥ 1.5厚YN-A780强力交叉膜高分子自粘防水卷材(II型) ② ≥ 1.5厚YN-A780强力交叉膜高分子自粘防水卷材(II型)
DD1-3	① ≥ 1.5厚YN-B705GTS新型塑纤高分子自粘防水卷材(II型) ② ≥ 1.5厚YN-B705GTS新型塑纤高分子自粘防水卷材(II型)
DD1-4	① ≥ 1.5厚YN-A760强力交叉膜高分子复合自粘防水卷材(II型) ② ≥ 1.5厚YN-A760强力交叉膜高分子复合自粘防水卷材(II型)
DD1-5	① ≥ 1.5厚YN-A750反应粘接型高分子自粘防水卷材(II型) ② ≥ 1.5厚YN-A750反应粘接型高分子自粘防水卷材(II型)
DD1-6	① ≥ 3.0厚YN-B701强力自粘聚合物改性沥青防水卷材(II型) ② ≥ 2.0厚YN-C907非固化橡胶沥青防水涂料(II型)
DD1-7	① ≥ 1.5厚YN-B705GTS新型塑纤高分子自粘防水卷材(II型) ② ≥ 2.0厚YN-C907非固化橡胶沥青防水涂料
DD1-8	① ≥ 1.5厚YN-A760强力交叉膜高分子复合自粘防水卷材(II型) ② ≥ 2.0厚YN-C907非固化橡胶沥青防水涂料
DD1-9	① ≥ 1.5厚YN-A750反应粘接型高分子自粘防水卷材(II型) ② ≥ 2.0厚YN-C907非固化橡胶沥青防水涂料

平屋面防水层材料选用表(Ⅰ级防水)

索引号	防水层做法
W1-1	① ≥ 3.0厚YN-B701强力自粘聚合物改性沥青防水卷材 ② ≥ 3.0厚YN-B701强力自粘聚合物改性沥青防水卷材
W1-2	① ≥ 3.0厚YN-B703湿铺式自粘防水卷材 ② ≥ 3.0厚YN-B703湿铺式自粘防水卷材
W1-3	① ≥ 1.5厚YN-B705GTS新型塑纤高分子自粘防水卷材 ② ≥ 1.5厚YN-B705GTS新型塑纤高分子自粘防水卷材
W1-4	① ≥ 1.5厚YN-A760强力交叉膜高分子复合自粘防水卷材 ② ≥ 1.5厚YN-A760强力交叉膜高分子复合自粘防水卷材
W1-5	① ≥ 1.5厚YN-A750反应粘接型高分子自粘防水卷材 ② ≥ 1.5厚YN-A750反应粘接型高分子自粘防水卷材
W1-6	① ≥ 1.5厚YN-A780强力交叉膜高分子自粘防水卷材 ② ≥ 1.5厚YN-A780强力交叉膜高分子自粘防水卷材
W1-7	① ≥ 3.0厚YN-B701强力自粘聚合物改性沥青防水卷材 ② ≥ 2.0厚YN-C907非固化橡胶沥青防水涂料
W1-8	① ≥ 1.5厚YN-A780强力交叉膜高分子自粘防水卷材 ② ≥ 2.0厚YN-C907非固化橡胶沥青防水涂料
W1-9	① ≥ 1.5厚YN-B705GTS新型塑纤高分子自粘防水卷材 ② ≥ 2.0厚YN-C907非固化橡胶沥青防水涂料
W1-10	① ≥ 1.5厚YN-A760强力交叉膜高分子复合自粘防水卷材 ② ≥ 2.0厚YN-C907非固化橡胶沥青防水涂料
W1-11	① ≥ 1.5厚YN-A750反应粘接型高分子自粘防水卷材 ② ≥ 2.0厚YN-C907非固化橡胶沥青防水涂料

防水层材料选用表

图集号 17CJ40-18

审核 王国庆 王国庆 校对 张童颜 张童颜 设计 卢兴伟 卢兴伟

页 10

坡屋面防水层材料选用表(一级防水)

索引号	防水层做法
PW1-1	≥ 3.0厚YN-B701强力自粘聚合物改性沥青防水卷材
PW1-2	≥ 3.0厚YN-B703湿铺式自粘防水卷材
PW1-3	≥ 1.5厚YN-A760强力交叉膜高分子复合自粘防水卷材
PW1-4	≥ 1.5厚YN-A750反应粘型高分子自粘防水卷材
PW1-5	≥ 1.5厚YN-A780强力交叉膜高分子自粘防水卷材
PW1-6	≥ 2.0厚YN-C804聚合物水泥基防水涂料
PW1-7	≥ 1.5厚YN-C802单组分聚氨酯防水涂料

种植屋面/顶板工程防水层材料选用表

索引号	防水层做法
ZW1-1	① ≥ 4.0厚YN-T709铜胎基SBS改性沥青防水耐根穿刺防水卷材 ② ≥ 2.0厚YN-C907非固化橡胶沥青防水涂料
ZW1-2	① ≥ 4.0厚YN-T710化学阻根SBS改性沥青防水卷材 ② ≥ 2.0厚YN-C907非固化橡胶沥青防水涂料
ZW1-3	① ≥ 4.0厚YN-T710化学阻根SBS改性沥青防水卷材 ② ≥ 3.0厚YN-B701自粘聚合物改性沥青防水卷材(II型)
ZW1-4	① ≥ 4.0厚YN-T710化学阻根SBS改性沥青防水卷材 ② ≥ 1.5厚YN-B705GTS新型塑纤高分子自粘防水卷材(II型)
ZW1-5	① ≥ 4.0厚YN-T710化学阻根SBS改性沥青防水卷材 ② ≥ 3.0厚YN-B703湿铺式自粘防水卷材

注：防水卷材用于耐根穿刺防水层时，应出具卷材应用性能检测报告。

单层卷材屋面防水层材料选用表

索引号	防水层做法
DW1-1	≥ 1.5厚PVC高分子(内增强)防水卷材
DW1-2	≥ 1.5厚TPO高分子(内增强)防水卷材

建筑室内厨卫间防水层材料选用表

索引号	防水层做法
SN1-1	≥ 1.5厚YN-C802单组分聚氨酯防水涂料
SN1-2	≥ 2.0厚YN-C804聚合物水泥基防水涂料
SN1-3	≥ 1.5厚YN-C901笠霸强力防水涂料

非饮用水池/泳池防水层材料选用表

索引号	防水层做法
SC1-1	① ≥ 1.5厚YN-B705GTS新型塑纤高分子自粘防水卷材 ② ≥ 2.0厚YN-C907非固化橡胶沥青防水涂料
SC1-2	① ≥ 1.5厚YN-B705GTS新型塑纤高分子自粘防水卷材 ② ≥ 2.0厚YN-804聚合物水泥防水涂料
SC1-3	① ≥ 1.5厚YN-A760强力交叉膜高分子复合自粘防水卷材 ② ≥ 2.0厚YN-C907非固化橡胶沥青防水涂料
SC1-4	① ≥ 2.0厚YN-804聚合物水泥防水涂料 ② ≥ 1.0厚YN-C806水泥基渗透结晶型防水涂料
SC1-5	① ≥ 1.5厚YN-A750反应粘型高分子自粘防水卷材 ② ≥ 1.5厚YN-C802单组分聚氨酯防水涂料
SC1-6	≥ 1.5厚YN-C901笠霸强力防水涂料

防水层材料选用表

防水层材料选用表						图集号	17CJ40-18
审核	王国庆	王国立	校对	张童颜	张童颜	设计	卢兴伟 卢兴伟
						页	11

地下综合管廊防水层材料选用表

索引号	防水层做法
GL1-1	① ≥ 1.5厚YN-A760强力交叉膜高分子复合自粘防水卷材(II型) ② ≥ 1.5厚YN-A760强力交叉膜高分子复合自粘防水卷材(II型)
GL1-2	① ≥ 1.5厚YN-A750反应粘结型高分子自粘防水卷材(II型) ② ≥ 1.5厚YN-A750反应粘结型高分子自粘防水卷材(II型)
GL1-3	① ≥ 1.5厚YN-A705GTS新型塑纤高分子自粘防水卷材(II型) ② ≥ 1.0厚YN-C806水泥基渗透结晶防水涂料
GL1-4	① ≥ 1.5厚YN-A760强力交叉膜高分子复合自粘防水卷材(II型) ② ≥ 2.0厚YN-C907非固化橡胶沥青防水涂料
GL1-5	① ≥ 1.5厚YN-A750反应粘结型高分子自粘防水卷材(II型) ② ≥ 2.0厚YN-C907非固化橡胶沥青防水涂料
GL1-6	① ≥ 1.5厚YN-705GTS新型塑纤高分子自粘防水卷材(II型) ② ≥ 2.0厚YN-C907非固化橡胶沥青防水涂料
GL1-7	≥ 1.2厚YN-A770高分子自粘胶膜防水卷材

注：GL1-3水泥基渗透结晶防水涂料涂刷在管廊内部，卷材用水泥浆/砂浆湿铺做外防外贴。

隧道防水系统材料选用表

索引号	防水层做法
SD-1	≥ 1.5厚YN-A689聚氯乙烯(PVC)高分子防水卷材
SD-2	≥ 1.2厚YN-A770高分子自粘胶膜防水卷材

建筑外墙防水/修缮堵漏系统材料选用表

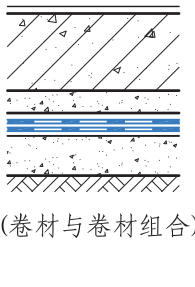
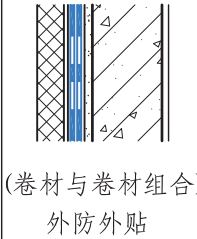
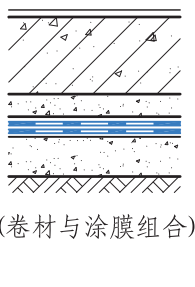
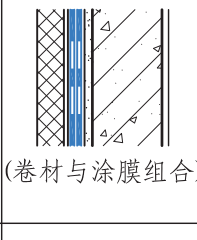
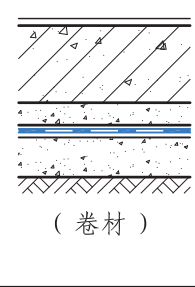
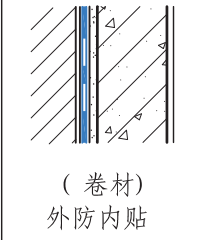
索引号	防水层做法
WQ-1	≥ 1.5mmYN-C804聚合物水泥基防水涂料
WQ-2	≥ 1.5mmYN-C801/802聚氨酯防水涂料
WQ-3	≥ 1.0mmYN-C901笠霸强力防水涂料

防水层材料选用表

防水层材料选用表							图集号	17CJ40-18		
审核	王国庆	王国庆	校对	张童颜	张童颜	设计	卢兴伟	卢兴伟	页	12

地下建筑底板防水构造做法选用表

地下建筑外墙防水构造做法选用表

构造编号	简图	构造做法	防水层材料		构造编号	简图	构造做法	防水层材料							
			一级	二级				一级	二级						
底板1		1. 面层见具体工程设计 2. 防水钢筋混凝土底板 3. 50厚C20细石混凝土 4. 卷材防水层 5. 卷材防水层 6. 100~150厚C15混凝土垫层(原浆表面抹平压光) 7. 素土夯实	D1-1	—	地下侧墙1		1. 2:8灰土分层夯实 2. 保护层或保温层,材料及厚度见具体工程设计 3. 卷材防水层 4. 卷材防水层 5. 防水钢筋混凝土外墙 6. 面层见具体工程	DC1-1	—						
			D1-2					DC1-2							
底板2		1. 面层见具体工程设计 2. 防水钢筋混凝土底板 3. 50厚C20细石混凝土 4. 卷材防水层 5. 涂膜防水层 6. 100~150厚C15混凝土垫层(原浆表面抹平压光) 7. 素土夯实	D1-7	—	地下侧墙2		1. 2:8灰土分层夯实 2. 保护层或保温层,材料及厚度见具体工程设计 3. 卷材防水层 4. 涂膜防水层 5. 防水钢筋混凝土外墙 6. 面层见具体工程	DC1-6	—						
			D1-8					DC1-7							
底板3		1. 面层见具体工程设计 2. 防水钢筋混凝土底板 3. 50厚C20细石混凝土 ^注 4. 卷材防水层或涂膜防水层 5. 100~150厚C15混凝土垫层(原浆表面抹平压光) 6. 素土夯实	D1-12	D2-1 D2-2 D2-3 D2-4 D2-5 D2-6	地下侧墙3		1. 挡土墙见具体工程设计 2. 20厚1:2.5水泥砂浆找平层 3. 卷材防水层 4. 防水钢筋混凝土外墙 5. 面层见具体工程	DC1-10	DC2-1						
			D1-12					DC2-2							
注: 防水层材料D1-11为预铺反粘, 不设50厚C20细石混凝土保护层。					地下建筑防水构造做法选用表			图集号	17CJ40-18						
					审核	王国庆	王凤山	校对	张童颜	张童颜	设计	卢兴伟	卢兴伟	页	13

地下建筑顶板防水构造做法选用表

地下建筑种植顶板防水构造做法选用表

构造编号	简图	构造做法	防水层材料		构造编号	简图	构造做法	防水层材料	
			一级	二级				一级	
顶板1		1. 覆土或面层(按工程设计) 2. 50~70厚C20细石混凝土保护层(按工程设计) 3. 卷材防水层 4. 卷材防水层 5. 20厚1:2.5水泥砂浆找平层 6. 防水钢筋混凝土顶板	DD1-1	—	种顶1		1. 植被层 2. 种植土 3. 过滤层 4. 凹凸型排(蓄)水板 5. 70厚C20细石混凝土保护层 6. 隔离层 7. 耐根穿刺卷材防水层 8. 普通卷材防水层 9. 找平层 10. 找坡层(1%~2%) 11. 保温层(按工程设计) 12. 防水钢筋混凝土顶板	ZW1-3	—
			DD1-2					ZW1-4	
			DD1-3					ZW1-5	
			DD1-4						
			DD1-5						
顶板2		1. 覆土或面层(按工程设计) 2. 50~70厚C20细石混凝土保护层(按工程设计) 3. 卷材防水层 4. 涂膜防水层 5. 20厚1:2.5水泥砂浆找平层 6. 防水钢筋混凝土顶板	DD1-6	—	种顶2		1. 植被层 2. 种植土 3. 过滤层 4. 凹凸型排(蓄)水板 5. 70厚C20细石混凝土保护层 6. 隔离层 7. 耐根穿刺卷材防水层 8. 涂料防水层 9. 找平层 10. 找坡层(1%~2%) 11. 保温层(按工程设计) 12. 防水钢筋混凝土顶板	ZW1-1	—
			DD1-7					ZW1-2	
			DD1-8						
			DD1-9						
顶板3		1. 覆土或面层(按工程设计) 2. 50~70厚C20细石混凝土保护层(按工程设计) 3. 卷材防水层或涂膜防水层 4. 20厚1:2.5水泥砂浆找平层 5. 防水钢筋混凝土顶板		DD2-1	—				—
				DD2-2					
				DD2-3					
				DD2-4					
				DD2-5					

注: 种植顶板防水构造做法详见国标图集《种植屋面建筑构造》14J206的地下建筑顶板种植部分。

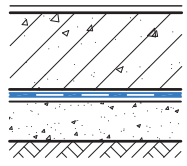
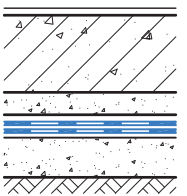
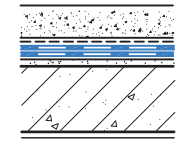
地下建筑防水构造做法选用表

图集号 17CJ40-18

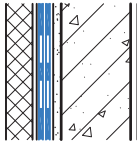
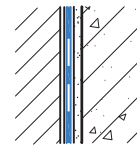
审核 王国庆 王国立 校对 张童颜 张童颜 设计 卢兴伟 卢兴伟

页 14

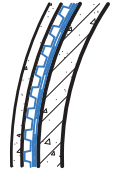
管廊防水构造做法选用表

构造编号	简图	构造做法	防水层材料
管廊底板1		<ol style="list-style-type: none"> 面层见具体工程设计 防水钢筋混凝土底板 卷材防水层 100~150厚C15混凝土垫层(原浆表面抹平压光) 素土夯实 	GL1-7
管廊底板2		<ol style="list-style-type: none"> 面层见具体工程设计 防水钢筋混凝土底板 50厚C20细石混凝土 卷材防水层 卷材或涂料防水层 100~150厚C15混凝土垫层(原浆表面抹平压光) 素土夯实 	GL1-1 GL1-2 GL1-3 GL1-4 GL1-5 GL1-6
管廊顶板1		<ol style="list-style-type: none"> 覆土或面层(按工程设计) 隔离层 土保护层(按工程设计) 卷材防水层 卷材或涂料防水层 20厚1:2.5水泥砂浆找平层 防水钢筋混凝土顶板 	GL1-1 GL1-2 GL1-3 GL1-4 GL1-5 GL1-6

管廊防水构造做法选用表

构造编号	简图	构造做法	防水层材料
管廊侧墙1		<ol style="list-style-type: none"> 2:8灰土分层夯实 保护层,材料及厚度见具体工程设计 卷材防水层 卷材或涂料防水层 防水钢筋混凝土外墙 面层见具体工程 	GL1-1 GL1-2 GL1-3 GL1-4 GL1-5 GL1-6
管廊侧墙2		<ol style="list-style-type: none"> 挡土墙,厚度见具体设计 20厚1:2.5水泥砂浆找平层 卷材防水层 防水钢筋混凝土外墙 面层见具体工程 	GL1-7

隧道防水构造做法选用表

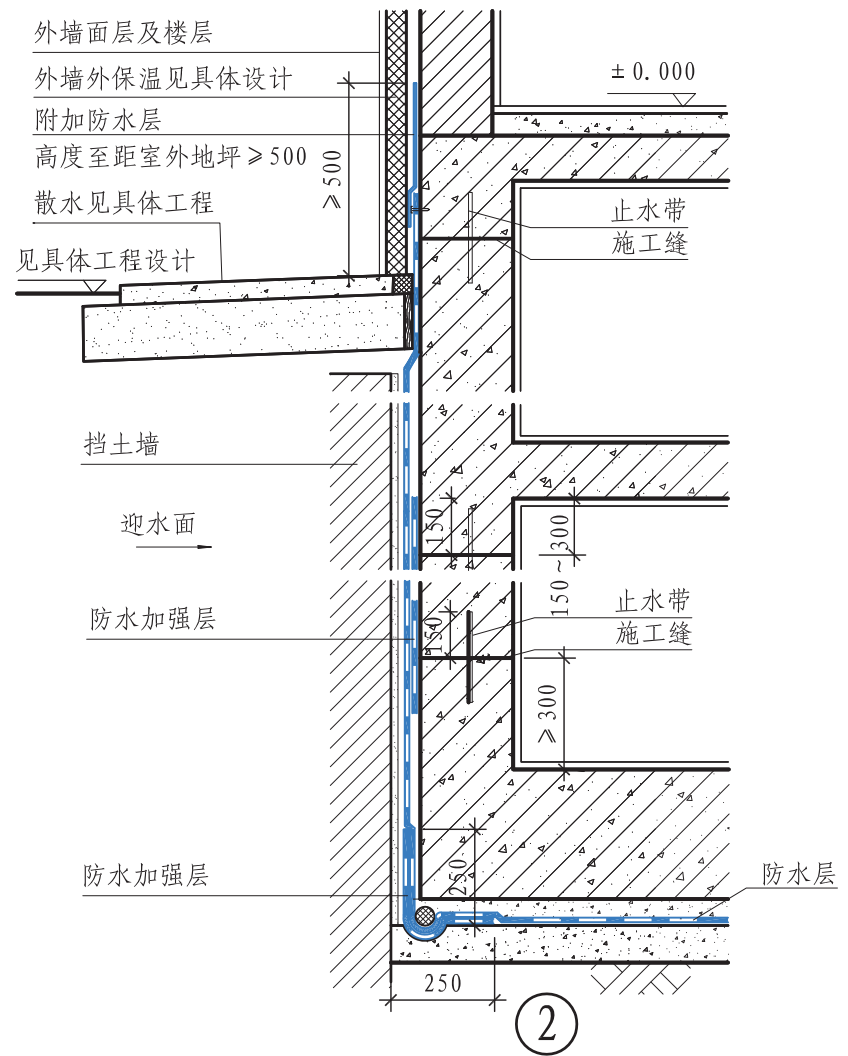
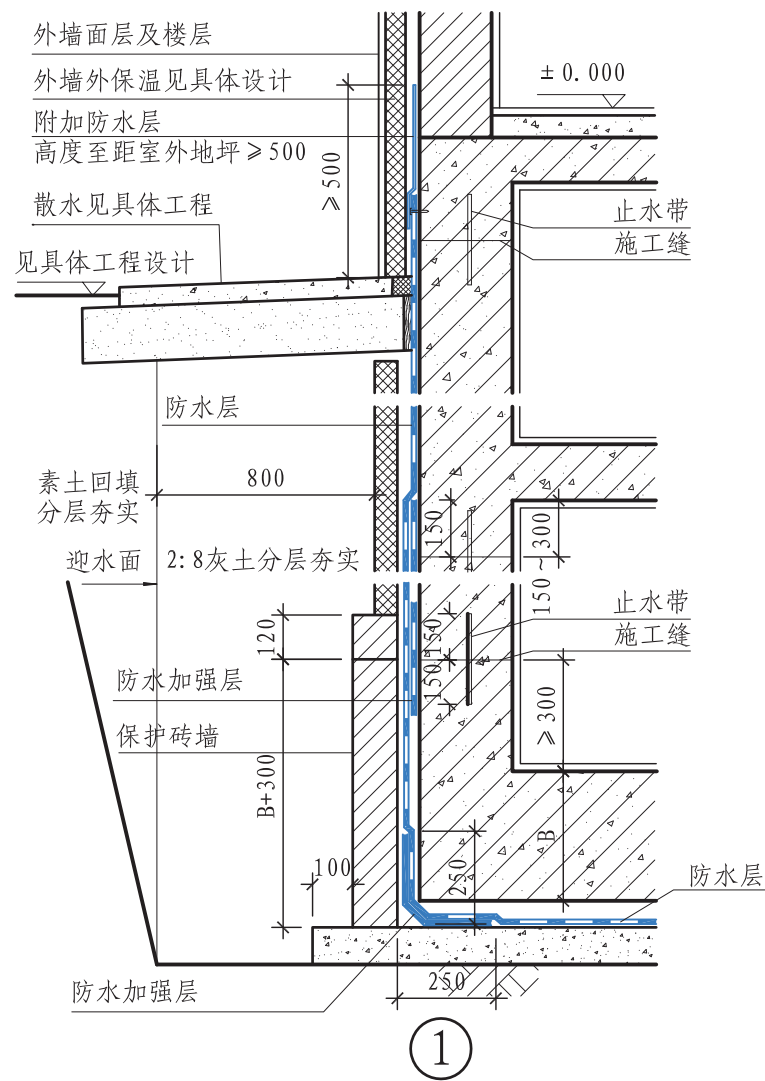
构造编号	简图	构造做法	防水层材料
隧道1		<ol style="list-style-type: none"> 初衬支护结构(喷射混凝土厚度由工程设计确定) 环向排水盲管 土工布 防水层 二次衬砌防水钢筋混凝土 	SD-1 SD-2

管廊、隧道防水构造做法选用表

图集号 17CJ40-18

审核 王国庆 王凤岐 校对 张童颜 张童颜 设计 卢兴伟 卢兴伟

页 15



地下室防水节点大样

图集号 17CJ40-18

审核 王国庆 王图北 校对 张童颜 张童颜 设计 卢兴伟 卢兴伟

页 16

面层见具体工程设计

防水钢筋混凝土底板及承台

防水层

防水加强层 (水泥基渗透结晶型防水涂料)

100~150厚C15混凝土垫层

素土夯实

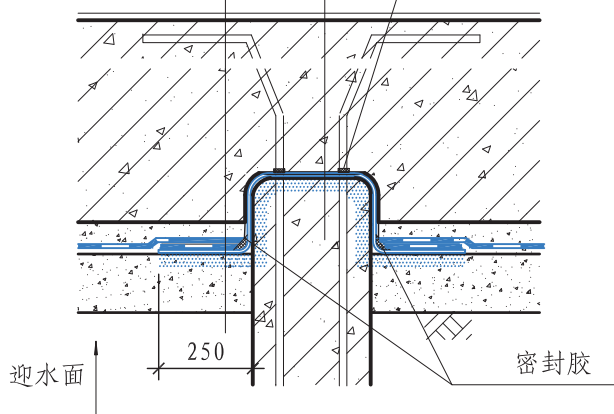
面层见具体工程设计

防水钢筋混凝土底板

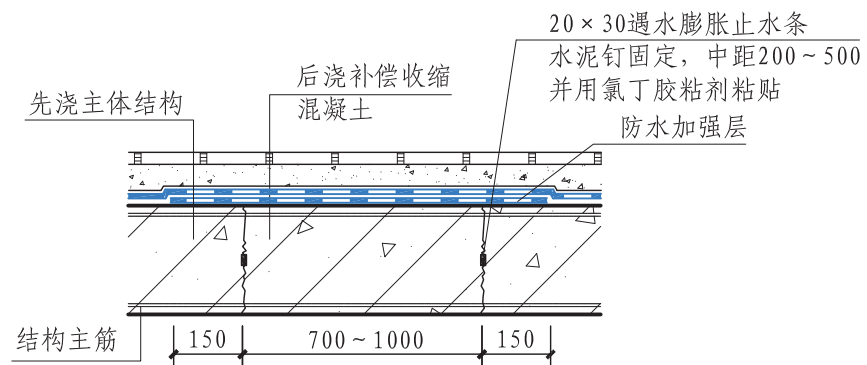
水泥基渗透结晶型防水涂料

钢筋混凝土桩头 (清理干净)

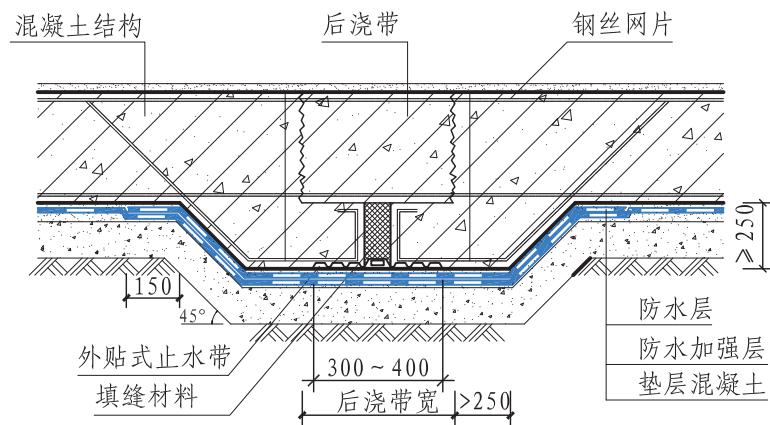
遇水膨胀止水条



① 桩头



② 顶板后浇带



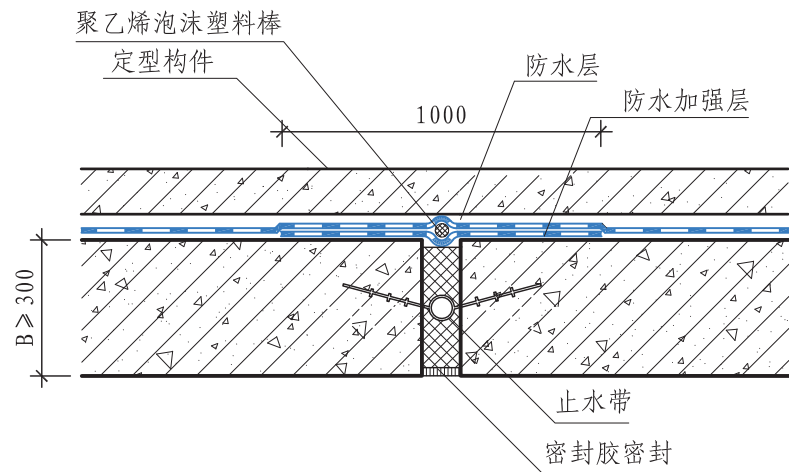
③ 底板超前止水后浇带

地下室桩头、后浇带防水构造

图集号 17CJ40-18

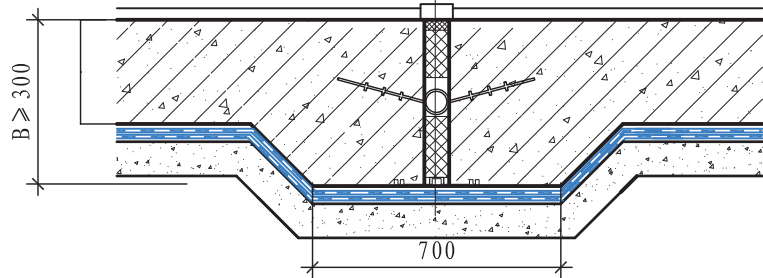
审核 王国庆 王国庆 校对 张童颜 张童颜 设计 卢兴伟 卢兴伟

页 17

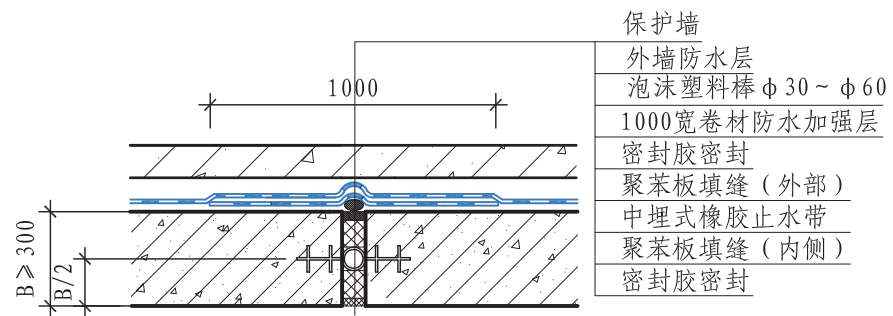


① 顶板变形缝

密封胶密封
聚苯板填缝 (上部)
中埋式止水带
聚苯板填缝 (下部)
背贴式止水带
卷材防水加强层
底板防水层
混凝土垫层

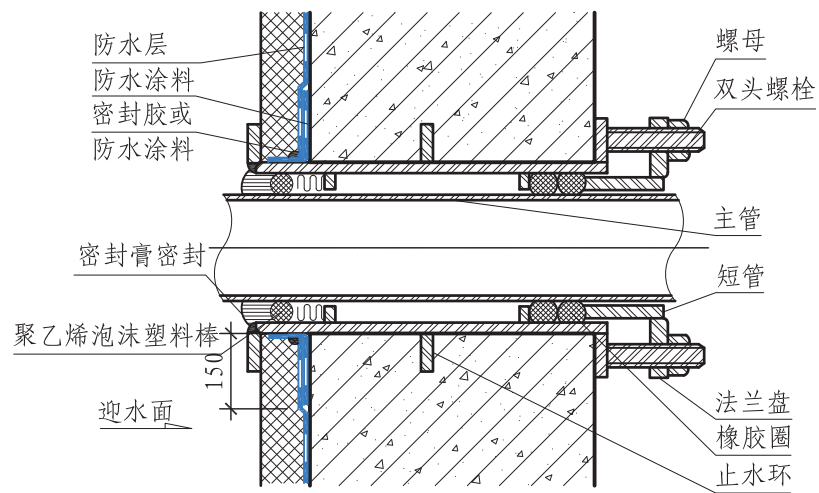


② 底板变形缝防水构造



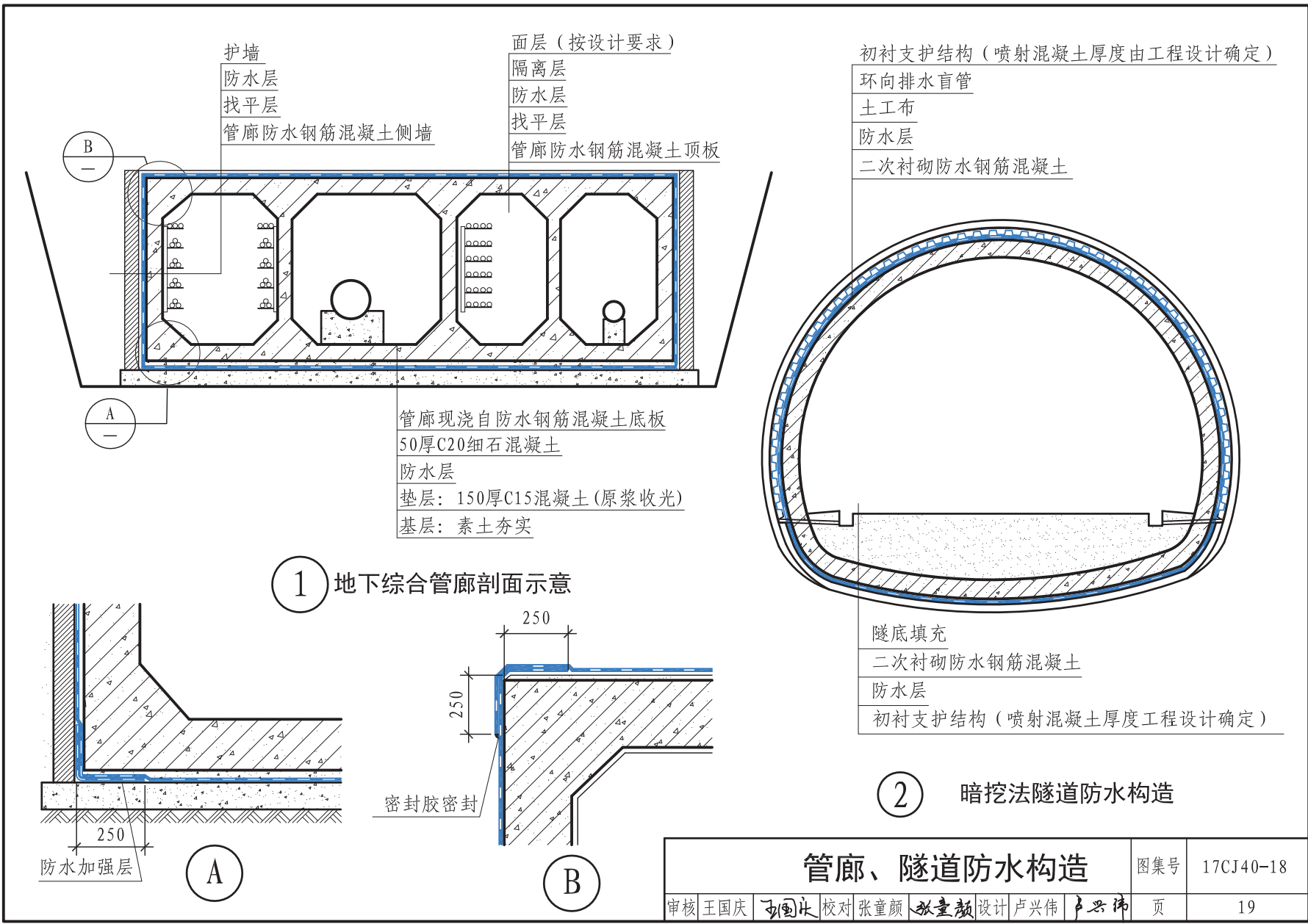
保护墙
外墙防水层
泡沫塑料棒 $\phi 30 \sim \phi 60$
1000宽卷材防水加强层
密封胶密封
聚苯板填缝 (外部)
中埋式橡胶止水带
聚苯板填缝 (内侧)
密封胶密封

③ 外墙变形缝防水构造



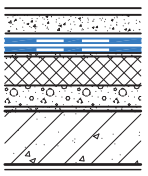
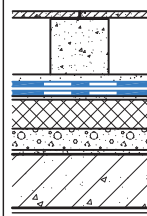
④ 套管式穿墙管防水构造

地下室底板、顶板、外墙变形缝防水构造		图集号	17CJ40-18
审核	王国庆 王国兴	校对	张童颜 张童颜
设计	卢兴伟 卢兴伟	页	18



管廊、隧道防水构造			图集号	17CJ40-18
审核	王国庆	王国庆	校对	张童颜 张童颜
设计	卢兴伟	卢兴伟	设计	卢兴伟 卢兴伟
页				19

屋面防水构造做法选用表

构造编号	简图	屋面构造做法	防水层材料		构造编号	简图	屋面构造做法	防水层材料	
			I级	II级				I级	II级
屋1	 (卷材与卷材组合)	1. 面层(按工程设计) 2. 40厚C20细石混凝土, 内配双向 $\phi 4@100$ 钢筋网片, 6×6 m分缝, 缝宽10~20, 密封膏嵌缝 3. 隔离层 4. 卷材防水层 5. 卷材防水层 6. 20厚1:2.5水泥砂浆找平层 7. 保温层(材料及厚度见工程设计) 8. 30厚(最薄处)轻集料混凝土找坡层 9. 钢筋混凝土屋面板	W1-1 W1-2 W1-3 W1-4 W1-5 W1-6	—	屋3	 架空屋面	1. 配筋C20细石混凝土预制板 $600 \times 600 \times 35$ (不上人) $600 \times 600 \times 50$ (上人) 2. $190 \times 120 \times 190$ (h) C20细石混凝土砌块, 支墩中距600, 用M5水泥砂浆砌筑 3. 20厚1:2.5水泥砂浆找平层 4. 卷材防水层 5. 卷材(或涂料)防水层 6. 20厚1:2.5水泥砂浆找平层 7. 保温层(材料及厚度见工程设计) 8. 30厚(最薄处)轻集料混凝土找坡层 9. 钢筋混凝土屋面板	W1-1 W1-2 W1-3 W1-4 W1-5 W1-6 W1-7 W1-8 W1-9 W1-10 W1-11	—
注: 1. 钢筋混凝土屋面板若结构找坡, 则建筑找坡层取消。 2. 构造做法为上人屋面, 如为不上人屋面, 取消40厚C20细石混凝土保护层。					<h3 style="margin: 0;">屋面防水构造做法选用表</h3>			图集号	17CJ40-18
审核 王国庆 王国庆 校对 张童颜 张童颜 设计 卢兴伟 卢兴伟								页	20

坡屋面防水构造做法选用表

单层防水卷材屋面防水构造做法选用表

构造编号	简图	屋面构造做法	防水层材料		构造编号	简图	屋面构造做法	防水层材料					
			一级	二级				I级	II级				
坡屋1		1. 平瓦(按工程设计)	PW1-1 PW1-2 PW1-3 PW1-4 PW1-5 PW1-6 PW1-7	—	单层屋1		1. 防水卷材采用电磁焊接与垫片固定(搭接处热风焊接)	DW1-1 DW1-2	—				
		2. 挂瓦条L30×4, 中距按瓦材规格					2. 表面与卷材同质涂层的焊接垫片用螺钉固定于压型钢板上						
		3. 顺水条-25×5, 中距600					3. 保温隔热层						
坡屋2		4. C20细石混凝土持钉层, 厚40(配φ4@150×150钢筋网)			PW1-1 PW1-2 PW1-3 PW1-4 PW1-5 PW1-6 PW1-7	—	单层屋2		4. 隔汽层	DW1-1 DW1-2	—		
		5. 卷材防水层或涂膜防水层							5. 压型钢板				
		6. 20厚1:3水泥砂浆找平层							6. 屋面檩条				
坡屋2		7. 保温或隔热层(按工程设计)					PW1-1 PW1-2 PW1-3 PW1-4 PW1-5 PW1-6 PW1-7	—	单层屋3		1. 防水卷材通过垫片用螺钉固定于压型钢板上(搭接处热风焊接)	DW1-2	—
		8. 钢筋混凝土屋面板									2. ≥10mm防火覆盖板, 用垫片及螺钉固定于压型钢板上		
		1. 平瓦(按工程设计)	3. 保温隔热层										
坡屋2		2. 挂瓦条L30×4, 中距按瓦材规格	PW1-1 PW1-2 PW1-3 PW1-4 PW1-5 PW1-6 PW1-7	—					单层屋3		4. 隔汽层	DW1-2	—
		3. 顺水条-25×5, 中距600									5. 压型钢板		
		4. C20细石混凝土持钉层, 厚40(配φ4@150×150钢筋网)			6. 屋面檩条								
坡屋2		5. 保温或隔热层(按工程设计)			PW1-1 PW1-2 PW1-3 PW1-4 PW1-5 PW1-6 PW1-7	—			单层屋3		1. 防水卷材采用专用胶粘剂粘在粘结基板上	DW1-2	—
		6. 卷材防水层或涂膜防水层									2. ≥6mm粘结基板, 用垫片及螺钉固定于压型钢板上		
		7. 20厚1:3水泥砂浆找平层					3. 保温隔热层						
坡屋2		8. 钢筋混凝土屋面板					PW1-1 PW1-2 PW1-3 PW1-4 PW1-5 PW1-6 PW1-7	—	单层屋3		4. 隔汽层	DW1-2	—
		1. 平瓦(按工程设计)									5. 压型钢板		
		2. 挂瓦条L30×4, 中距按瓦材规格	6. 屋面檩条										

注: 单层防水卷材构造做法详见国标图集《单层防水卷材屋面建筑构造》(一) 15J207-1。

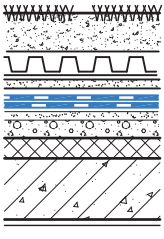
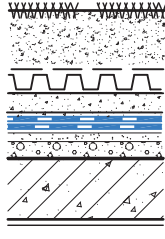
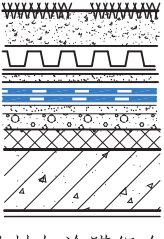
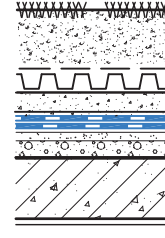
坡屋面、单层防水卷材防水构造做法选用表

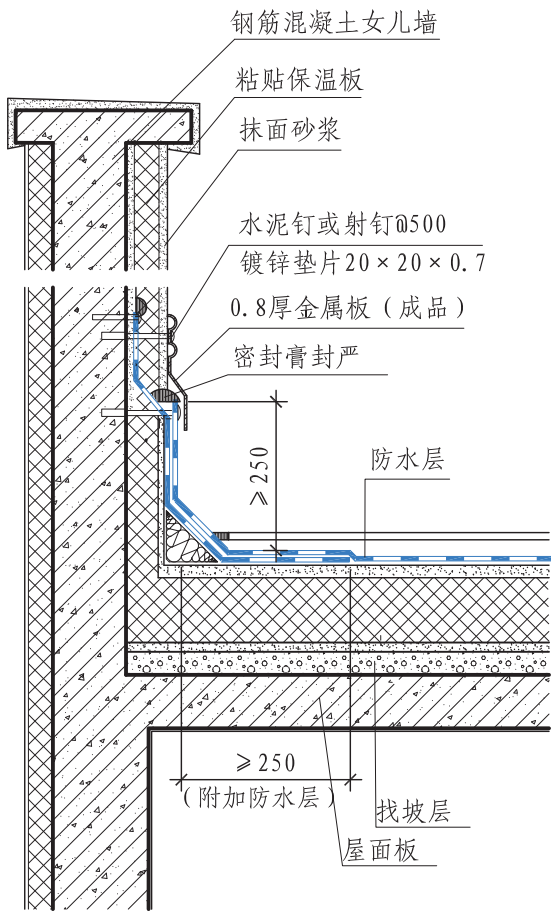
图集号 17CJ40-18

审核 王国庆 张童颜 校对 张童颜 设计 卢兴伟 卢兴伟

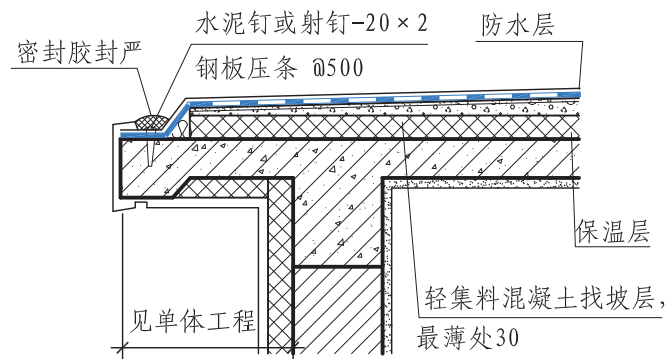
页 21

种植屋面防水构造做法选用表

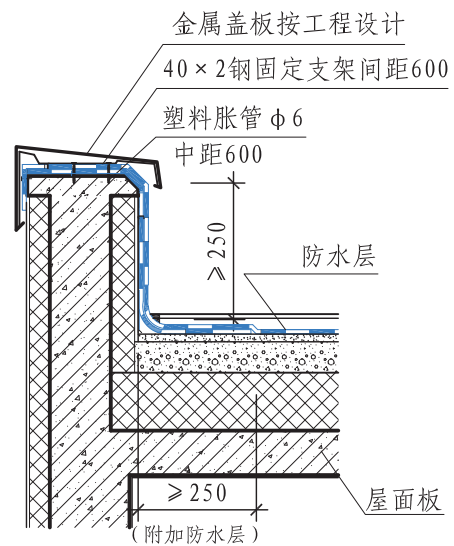
构造编号	简 图	构 造 做 法	防水层材料	构造编号	简 图	构 造 做 法	防水层材料							
种屋1	 <p style="text-align: center;">(卷材与卷材组合)</p>	<ol style="list-style-type: none"> 1. 植被层 2. 100~300种植土 3. 过滤层 4. 凹凸型排(蓄)水板 5. 20厚1:3水泥砂浆找平层 6. 隔离层 7. 耐根穿刺卷材防水层 8. 普通卷材防水层 9. 20厚1:3水泥砂浆找平层 10. 最薄30厚轻集料混凝土2%找坡层 11. 保温层(按工程设计) 12. 钢筋混凝土屋面板 	ZW1-3 ZW1-4 ZW1-5	种屋3	 <p style="text-align: center;">(卷材与卷材组合) 无保温</p>	<ol style="list-style-type: none"> 1. 植被层 2. 300~600种植土 3. 过滤层 4. 排水板 5. 40厚C20细石混凝土保护层 6. 隔离层 7. 耐根穿刺卷材防水层 8. 普通卷材防水层 9. 20厚1:3水泥砂浆找平层 10. 最薄30厚轻集料混凝土2%找坡层 11. 钢筋混凝土屋面板 	ZW1-3 ZW1-4 ZW1-5							
种屋2	 <p style="text-align: center;">(卷材与涂膜组合)</p>	<ol style="list-style-type: none"> 1. 植被层 2. 100~300种植土 3. 过滤层 4. 凹凸型排(蓄)水板 5. 20厚1:3水泥砂浆找平层 6. 隔离层 7. 耐根穿刺卷材防水层 8. 涂料防水层 9. 20厚1:3水泥砂浆找平层 10. 最薄30厚轻集料混凝土2%找坡层 11. 保温层(按工程设计) 12. 钢筋混凝土屋面板 	ZW1-1 ZW1-2	种屋4	 <p style="text-align: center;">(卷材与涂膜组合) 无保温</p>	<ol style="list-style-type: none"> 1. 植被层 2. 300~600种植土 3. 过滤层 4. 排水板 5. 40厚C20细石混凝土保护层 6. 隔离层 7. 耐根穿刺卷材防水层 8. 涂料防水层 9. 20厚1:3水泥砂浆找平层 10. 最薄30厚轻集料混凝土2%找坡层 11. 钢筋混凝土屋面板 	ZW1-1 ZW1-2							
注：种植屋面防水构造做法详见国标图集《种植屋面建筑构造》14J206。				种植屋面防水构造做法选用表			图集号	17CJ40-18						
				审核	王国庆	王国庆	校对	张童颜	张童颜	设计	卢兴伟	卢兴伟	页	22



① 女儿墙



② 檐口



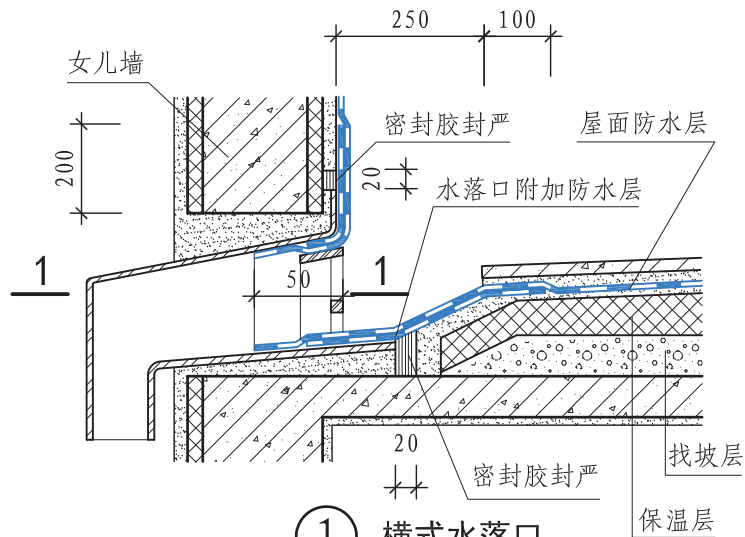
③ 女儿墙

平屋面防水节点大样

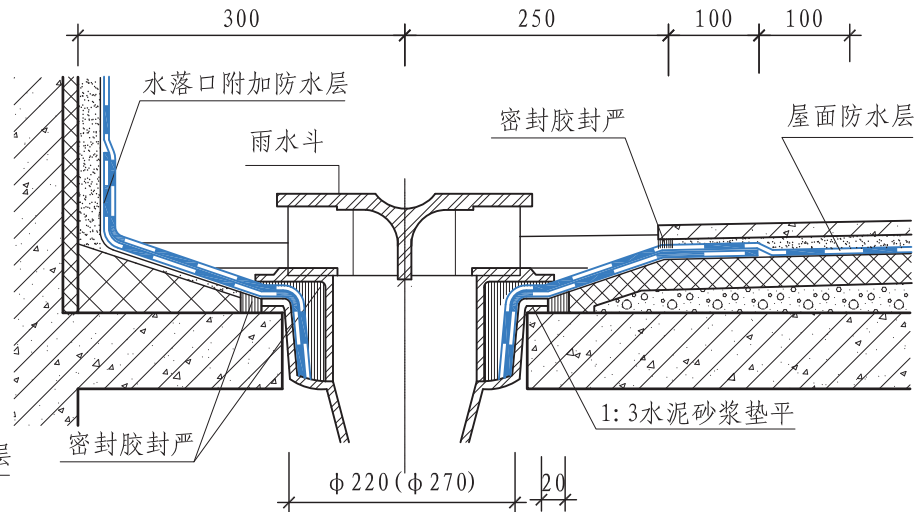
图集号 17CJ40-18

审核 王国庆 王国庆 校对 张童颜 张童颜 设计 卢兴伟 卢兴伟

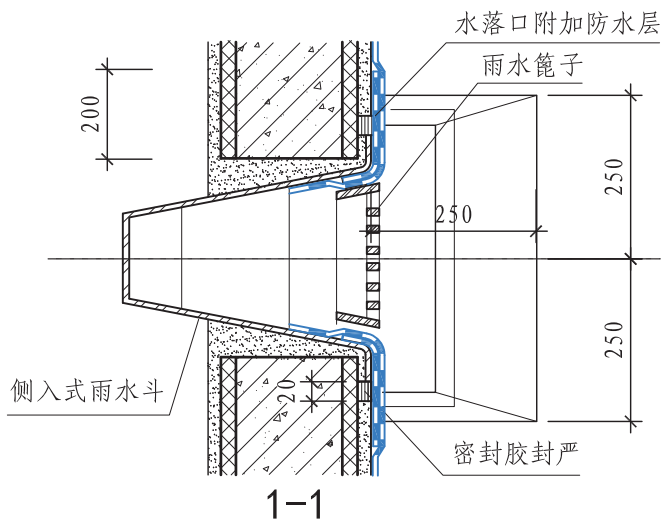
页 23



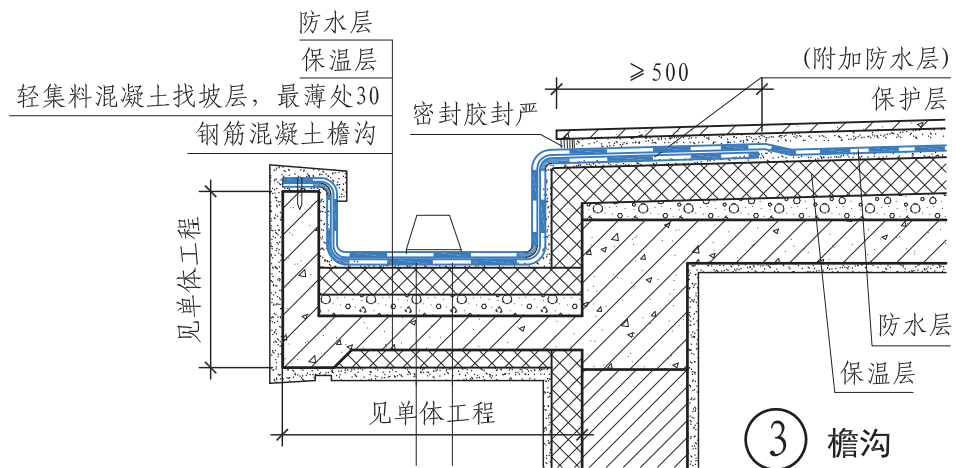
① 横式水落口



② 直式水落口



1-1



③ 檐沟

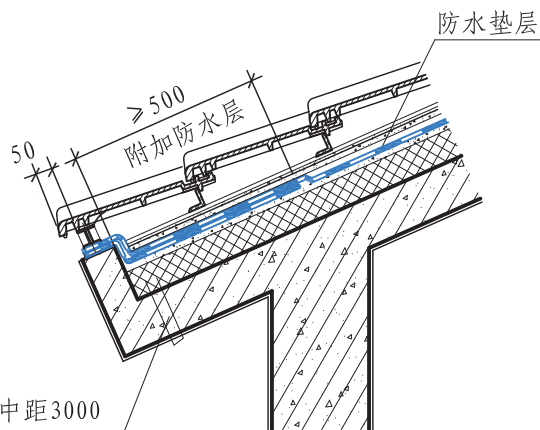
注：雨水斗和雨水算子见09S302《雨水斗选用与安装》图集。

平屋面防水节点大样

图集号 17CJ40-18

审核 王国庆 王凤岐 校对 张童颜 张童颜 设计 卢兴伟 卢兴伟

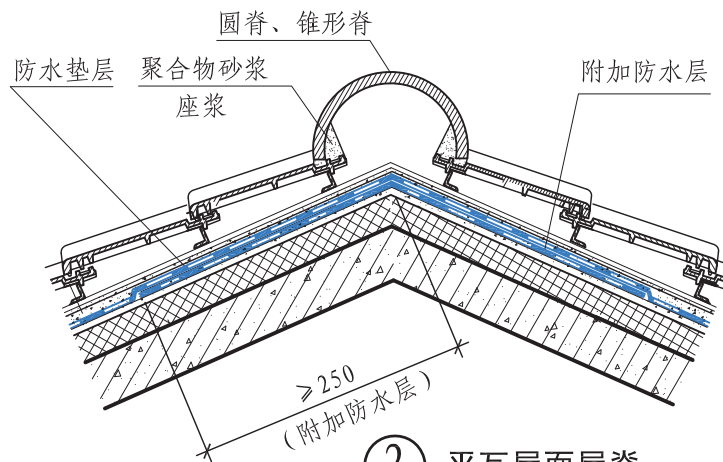
页 24



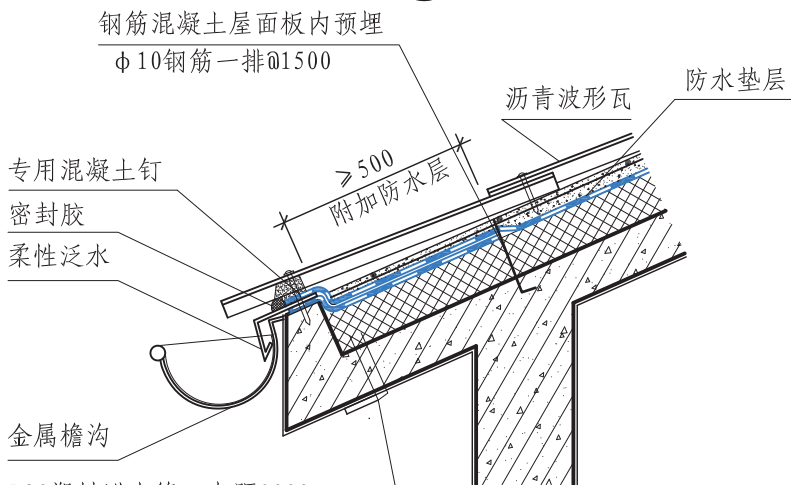
D20塑料泄水管，中距3000

上端管口周围缝隙用密封胶封严

① 平瓦屋面檐口



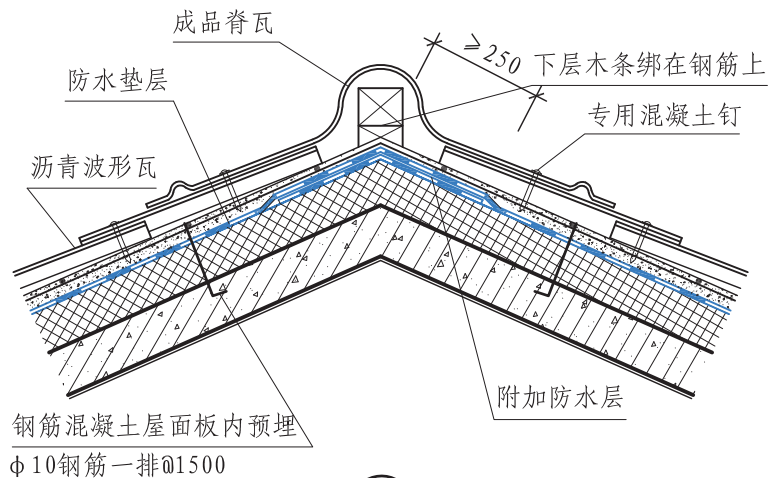
② 平瓦屋面屋脊



D20塑料泄水管，中距3000

上端管口周围缝隙用密封胶封严

③ 沥青波形瓦屋面檐口



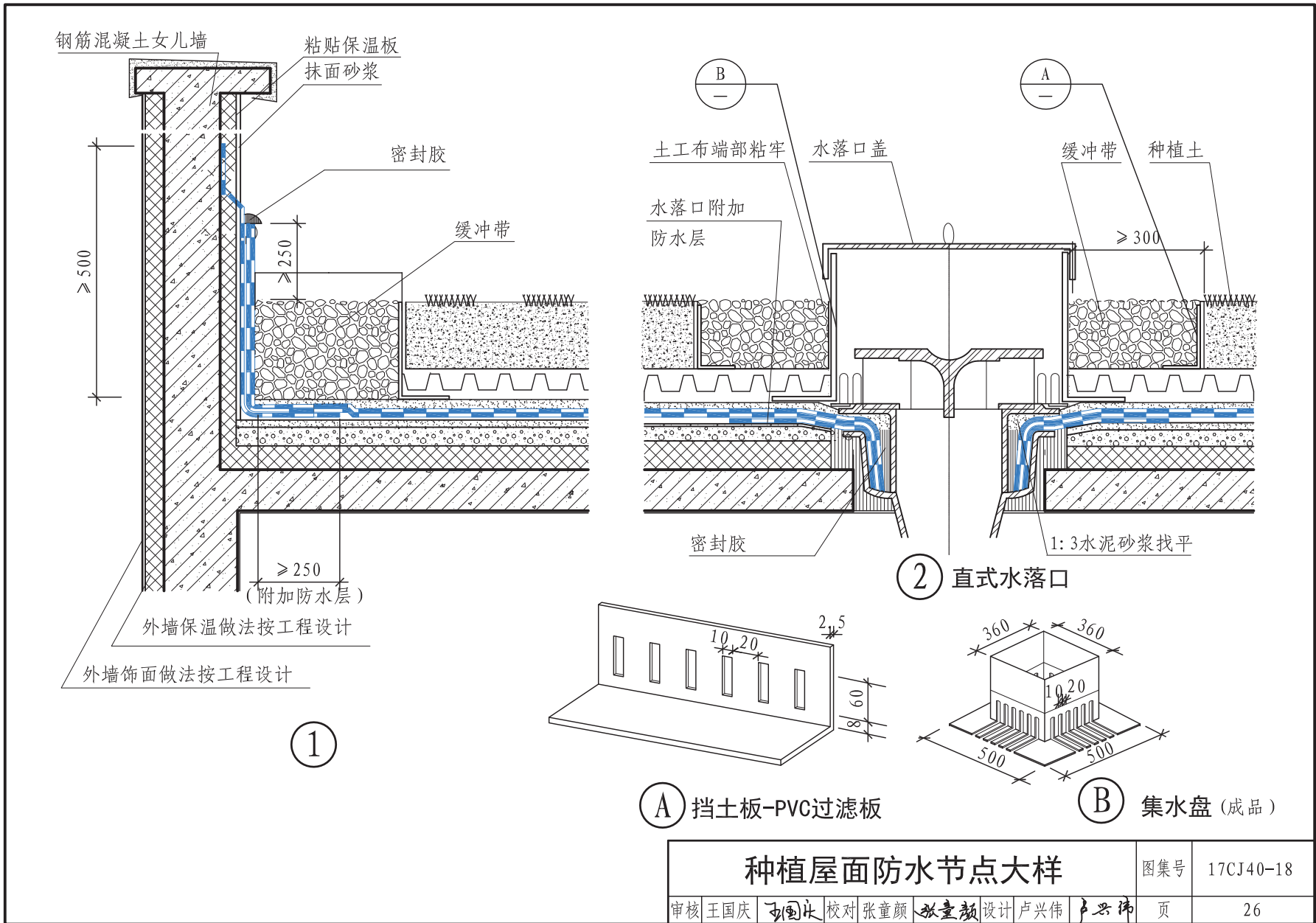
④ 沥青波形瓦屋面屋脊

坡屋面防水节点大样

图集号 17CJ40-18

审核 王国庆 王国兴 校对 张童颜 张童颜 设计 卢兴伟 卢兴伟

页 25

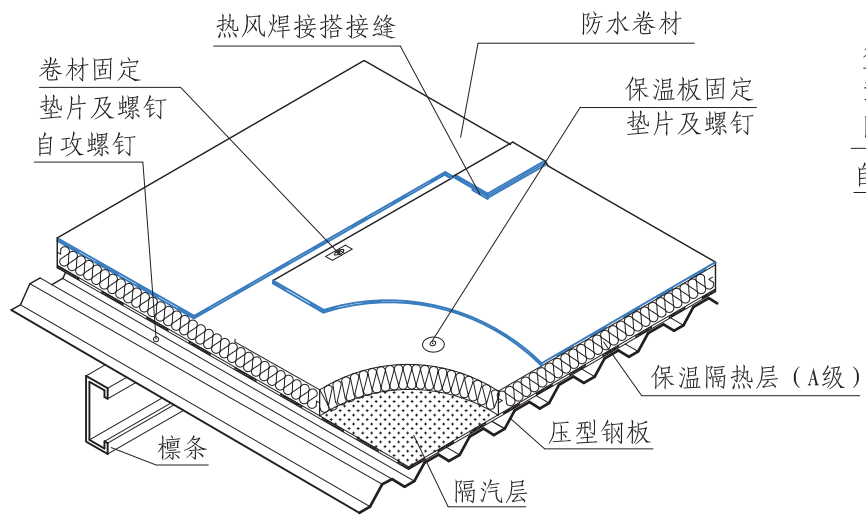


种植屋面防水节点大样

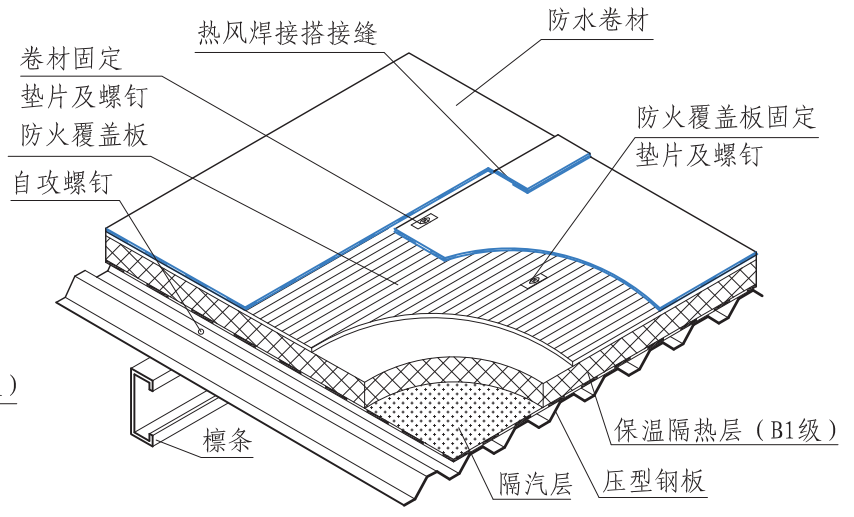
图集号 17CJ40-18

审核 王国庆 王凤岐 校对 张童颜 张童颜 设计 卢兴伟 卢兴伟

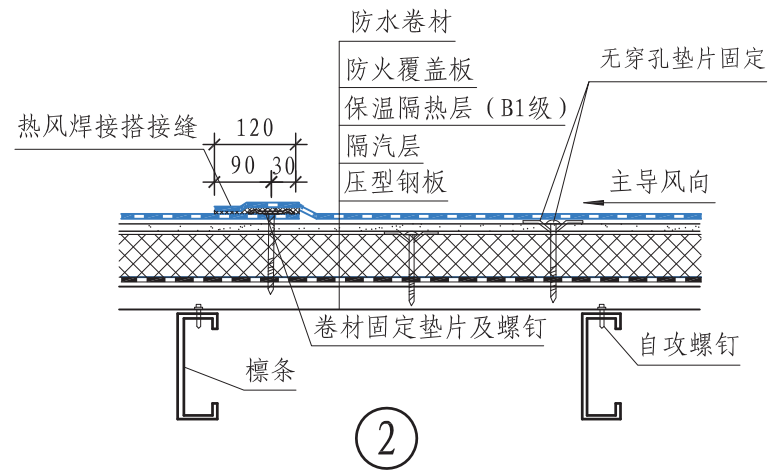
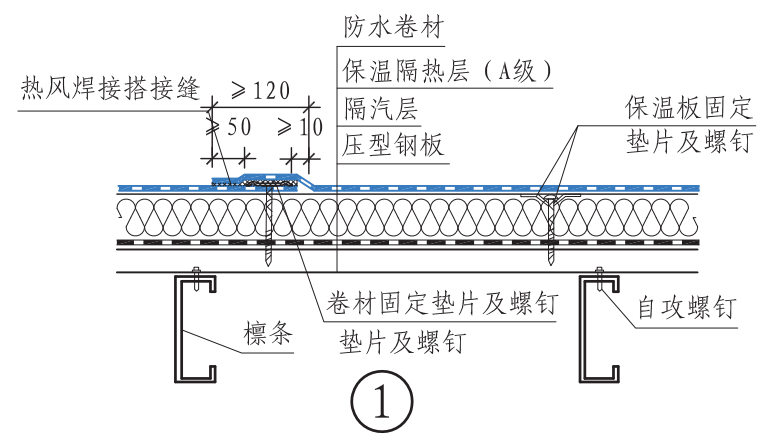
页 26



机械固定法屋面构造示意图（无防火覆盖板）

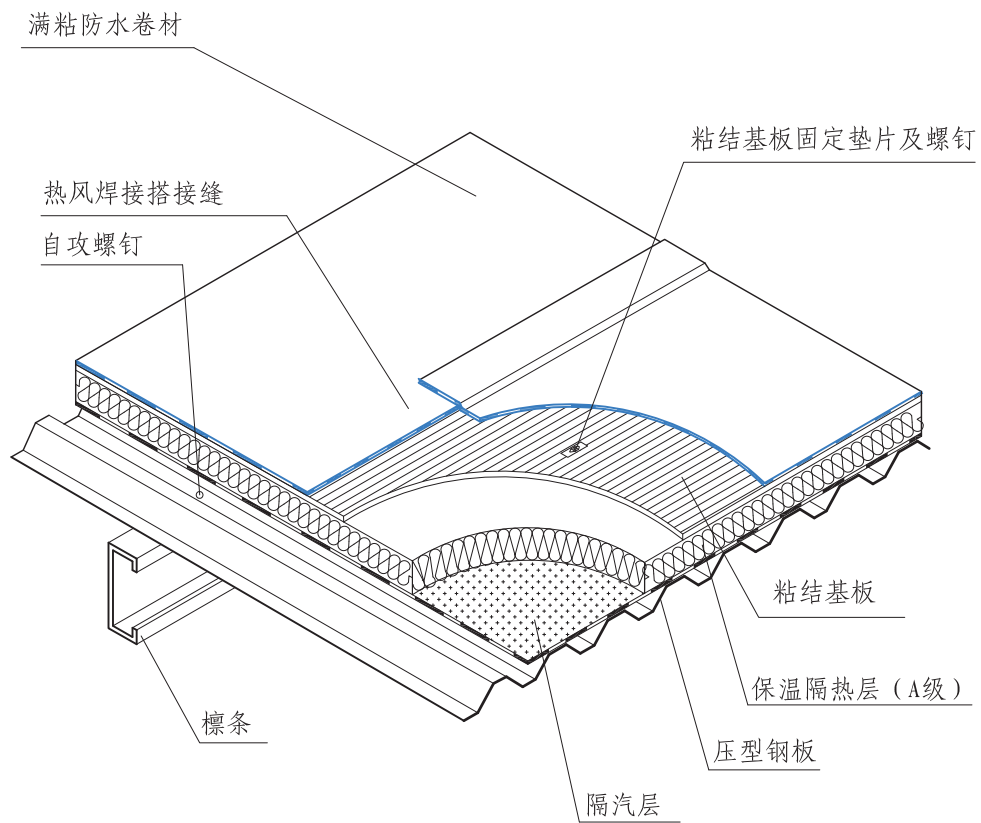


机械固定法屋面构造示意图（有防火覆盖板）

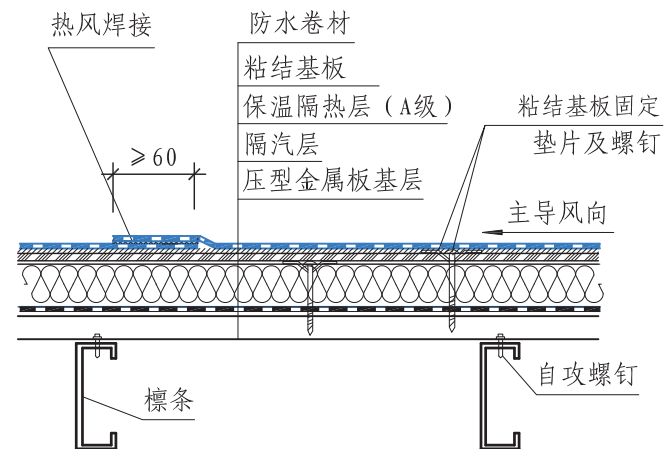


注：单层防水卷材屋面构造详见国标图集《单层防水卷材屋面建筑构造》15J207-1。

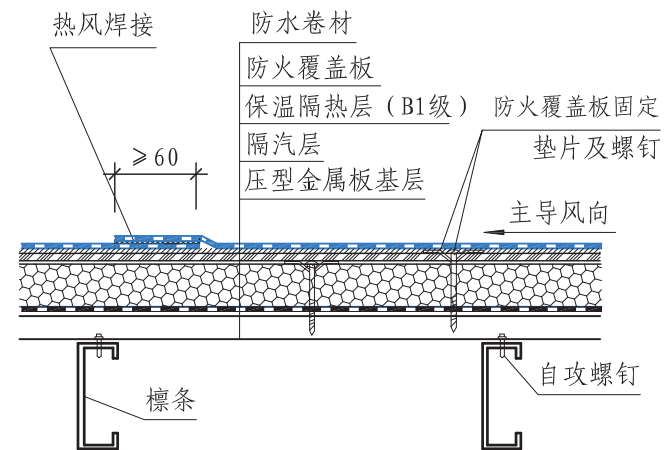
单层防水卷材屋面构造(机械固定法)			图集号	17CJ40-18
审核	王国庆	王国庆	校对	张童颜 张童颜
设计	卢兴伟	卢兴伟	设计	卢兴伟 卢兴伟
页				27



粘结法屋面构造示意图



粘结法屋面做法1



粘结法屋面做法2

注：单层防水卷材屋面构造详见国标图集《单层防水卷材屋面建筑构造》15J207-1。

单层卷材防水屋面构造(粘结法)

图集号 17CJ40-18

审核 王国庆 王国庆 校对 张童颜 张童颜 设计 卢兴伟 卢兴伟

页 28

附表1 YN-B701/YN-A780自粘聚合物改性沥青防水卷材物理性能

序号	项目		标准要求 (4.0mm)	检测值	标准要求 (4.0mm)	检测值	
			PY II	B701	N (PE) II	A780	
1	可溶物含量 (g/m ²)	≥	2900	3462	—	—	
2	拉伸性能	拉力 (N/50cm)	≥	800	1162	200	267
		最大拉力时延伸率 (%)	≥	40	48	200	472
		沥青断裂时延伸率 (%)	≥	—	—	250	475
3	耐热性 (70℃)		无滑动、流淌、滴落		滑动不超过2mm		
4	低温柔性		-30℃, 无裂纹				
5	不透水性 (0.3MPa, 120min)		不透水	不透水	不透水	不透水	
6	剥离强度	卷材与卷材	≥1.0	1.6	≥1.0	2.1	
		卷材与铝板	≥1.5	1.7	≥1.5	1.6	

注：执行标准《自粘聚合物改性沥青防水卷材》GB/T 23441-2009。

附表3：YN-A770 高分子自粘胶膜防水卷材物理性能

序号	项目		标准要求	检测值	
1	拉伸性能	拉力 (N/50mm)	≥	500	504
		膜断裂伸长率 (%)	≥	400	574
2	钉杆撕裂强度 (N)		≥	400	451
3	耐热性		70℃, 2h无位移、流淌、滴落		
4	低温弯折性		-25℃无裂纹		
5	与后浇混凝土剥离强度 (N/mm)	无处理	2.0	2.2	
		水泥粉污染表面	1.5	1.61	
6	与后浇混凝土浸水后剥离强度 (N/mm)		≥	1.5	1.62
7	防窜水性		0.3MPa, 不窜水		

注：执行标准《预铺/湿铺防水卷材》GB/T 23457-2009预铺P类。用于地下工程时，不透水性应为0.3MPa, 120min。

附表4：YN-T709/YN-T710 化学阻根（铜胎基）SBS改性沥青耐根穿刺防水卷材

序号	项目		标准要求	检测值	
			II	II	
1	可溶物含量 (g/m ²)	≥	4.0mm	2900	2953
2	拉伸性能	拉力 (N/50cm)	≥	800	986
		最大拉力时延伸率 (%)	≥	40	43
3	耐热性 (105℃)		无滑动、流淌、滴落	无滑动、流淌、滴落	
4	低温柔性		-25℃, 无裂纹	-25℃, 无裂纹	
5	不透水性 (0.3MPa, 30min)		不透水	不透水	

注：执行标准《弹性体改性沥青防水卷材》GB 18242-2008、《种植屋面用耐根穿刺防水卷材》JC/T 1075-2008，用于耐根穿刺防水层时，应出具应用性能检测报告，并符合相应规范要求。

附表5：YN-A680 TPO高分子防水卷材物理学性能

序号	项目		标准要求	检测值	
			P	P	
1	中间胎基上面树脂层厚度 (mm)		≥	0.40	0.46
2	拉伸性能	最大拉力 (N/mm)	≥	250	340
		最大拉力时延伸率 (%)	≥	15	34
3	热处理尺寸变化率 (%)		≤	0.5	0.1
4	低温弯折性		-40℃无裂纹	无裂纹	
5	不透水性		0.3MPa, 2h不透水		

注：执行标准《热塑性聚烯烃(TPO)防水卷材》GB/T 27789-2011。

附录：广东禹能防水材料性能指标

图集号 17CJ40-18

审核 王国庆 王凤成 校对 张童颜 张童颜 设计 卢兴伟 卢兴伟

页 29

附表2：YN-A760/YN-A750/YN-B705湿铺P类、YN-B703湿铺PY类物理性能

序号	项目		标准要求		检测值			
			P类	PY类	A 760	A750	B705	B703
			II	I	II	II	II	I
1	可溶物含量 (g/m ²) ≥	3.0mm	—	2100	—	—	—	2184
2	拉伸性能	最大拉力 (N/50cm) ≥	200	400	325	291	293	726
		最大拉力时延伸率 (%) ≥	150	30	489	494	912	63
3	耐热性		70℃, 2h无位移、流淌、滴落		70℃, 2h无位移、流淌、滴落			
4	低温柔性		-25℃	-15℃	-25℃			-15℃
			无裂纹	无裂纹	无裂纹			无裂纹
5	不透水性		0.3MPa, 120min不透水		0.3MPa, 120min不透水			
6	剥离强度	卷材与卷材	≥ 1.0		2.3	1.7	1.3	2.1
		卷材与水泥砂浆	≥ 2.0		2.1	2.0	2.3	2.7
		卷材与水泥砂浆浸水后	≥ 1.5		1.7	1.6	1.6	1.8

注：执行标准《预铺/湿铺防水卷材》GB/T 23457-2009。

附表7：YN-C804聚合物水泥基防水涂料物理性能

序号	项目	标准要求	检测值
		II	II
1	固含量 (%) ≥	70	71
2	拉伸强度 (MPa) ≥	1.8	2.7
3	断裂伸长率 (%) ≥	80	152
4	粘结强度 (MPa) ≥	0.7	1.1
5	不透水性	0.3MPa, 120min不透水	
6	抗渗性 (砂浆背水面) (MPa) ≥	0.6	0.6

注：执行标准《聚合物水泥基防水涂料》GB/T 23445-2009。
用于地下防水工程时，耐水性能应符合《地下工程防水技术规程》GB 50108-2008表4.4.8-2的要求。

附表6：YN-A689 PVC高分子防水卷材

序号	项目		标准要求	检测值
			H	H
1	拉伸性能	拉伸强度 (MPa) ≥	10	13.1
		断裂延伸率 (%) ≥	200	299
2	热处理尺寸变化率 (%) ≤		2	0.3
3	低温弯折性		-25℃, 无裂纹	
4	不透水性		0.3MPa, 2h不透水	

注：执行标准《聚氯乙烯 (PVC) 防水卷材》GB/T 12952-2011。

附录：广东禹能防水材料性能指标

图集号 17CJ40-18

审核 王国庆 王国兴 校对 张童颜 张童颜 设计 卢兴伟 卢兴伟

页 30

附表8：YN-C801/802聚氨酯防水涂料主要性能标准要求

序号	项目		标准要求	检测值
			I	I
1	固含量 (%) ≥	单组份	85.0	—
		多组分	92.0	97.4
2	拉伸强度 (MPa) ≥		2.00	2.01
3	断裂伸长率 (%) ≥		500	500
4	低温弯折性		-35℃, 无裂纹	
5	不透水性		0.3MPa, 120min不透水	

注：执行标准《聚氨酯防水涂料》GB/T 12952-2013。用于地下防水工程时，耐水性能应符合《地下工程防水技术规程》GB 50108-2008表4.4.8-2的要求。

附表9：YN-C907非固化橡胶沥青防水涂料

序号	项目		技术指标	检测值
1	固体含量 (%) ≥		98	99.1
2	闪点 (°C) ≥		180	247
3	耐热度		65℃, 无流淌、滴落	
4	低温柔性		-20℃, 无断裂	
5	粘结性能	干燥基面	100%内聚破坏	
		潮湿基面		
6	延伸性 (mm) ≥		15	60

注：执行标准《非固化橡胶沥青防水涂料》Q/YN001-2016。

附表10：YN-C806水泥基渗透结晶型防水涂料

序号	项目		标准要求	检测值	
1	外观		均匀、无结块		
2	含水率 (%)	≤	1.5	1	
3	细度, 0.63mm筛余 (%)	≤	5	3.4	
4	氯离子含量 (%)	≤	0.1	0.04	
5	施工性	加水搅拌后		刮涂无障碍	
		20min		刮涂无障碍	
6	湿基面粘结强度 (MPa) 28d	≥	1	1.4	
7	抗渗性	带涂层砂浆抗渗性 (28d) /MPa	≥	0.4	1.2
		带涂层混凝土抗渗性 (28d) /MPa	≥	0.4	1.2

注：执行标准《水泥基渗透结晶型防水材料》GB/T 18445-2012。

附表11 YN-C901笠霸强力防水涂料

序号	项目		标准要求	检测值	
1	固含量 (%)	≥	65	73	
2	表干时间 (min)	≤	20	15	
3	固化时间 (h)	≤	24	8	
4	粘结强度 (MPa)	无处理	≥	0.5	3.6
		潮湿基面	≥	0.5	3.5
5	抗渗性 (砂浆背水面) (MPa)	≥	1	1.5	

注：执行标准《笠霸强力防水涂料》Q/YDYN001-2016。

附录：广东禹能防水材料性能指标

图集号 17CJ40-18

审核 王国庆 王凤成 校对 张童颜 张童颜 设计 卢兴伟 卢兴伟

页 31

主编单位、联系人及电话

主编单位

中国建筑标准设计研究院有限公司	邓 伟	010-68799521
广东禹能建材科技有限公司	王国庆	13012250310

审查组成员

顾 均	中国建筑标准设计研究院有限公司
叶林标	北京市建筑工程研究院
陶基力	北京维拓时代建筑设计有限公司
单立欣	中国建筑设计院有限公司
张 萍	中国建筑标准设计研究院有限公司
焦冀曾	北京构易建筑设计有限公司
刘明军	中国建筑设计院有限公司

以上专家作为本图集的审查成员，在图集的编制过程中，给予了很大支持和帮助，特此表示感谢。

组织编制单位、联系人及电话

中国建筑标准设计研究院有限公司	邓 伟	010-69799100(国标图热线电话)
		010-69799100(发行电话)

查阅标准图集相关信息请登录国家建筑标准设计网站 <http://www.chinabuilding.com.cn>